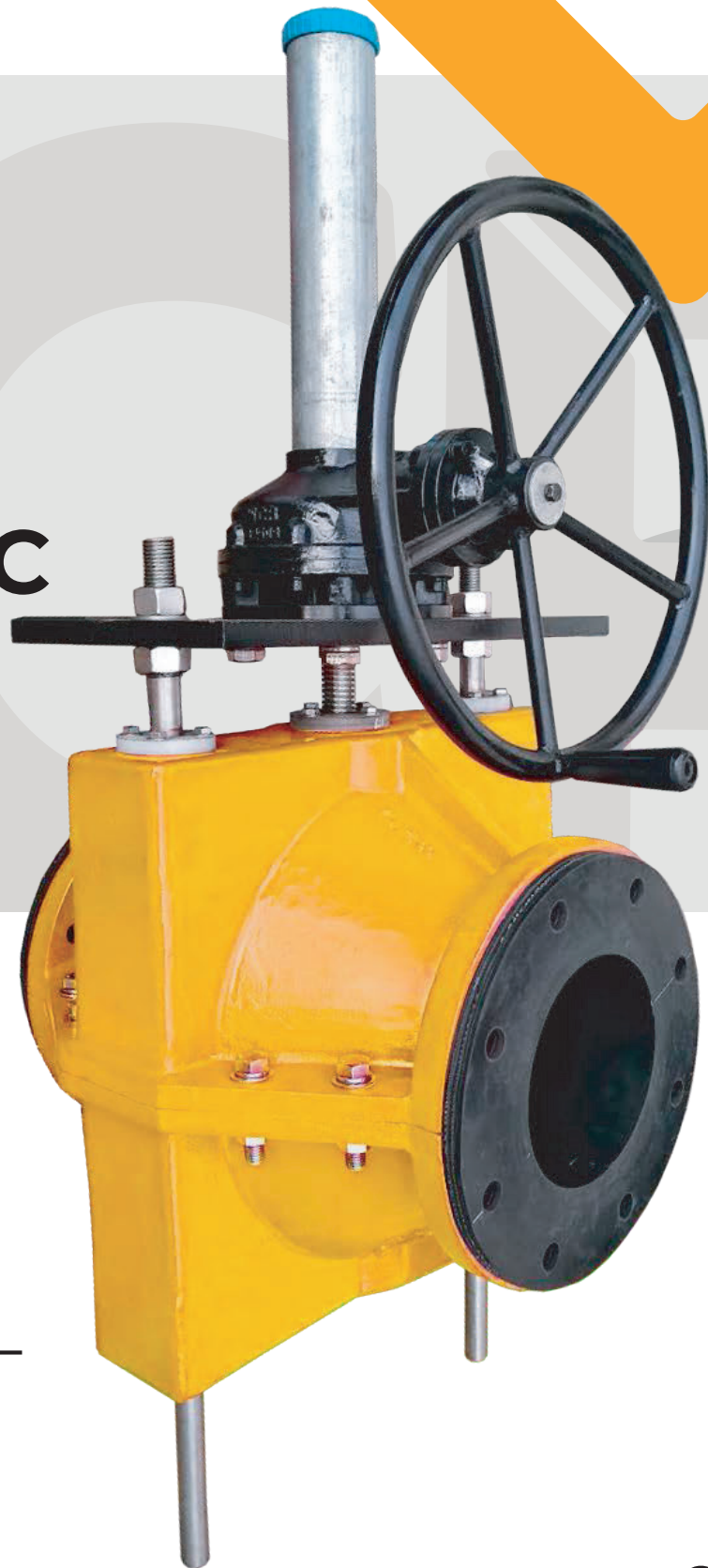


# PINCH BUFFALO CUERPO CERRADO PC



CAUCHO NATURAL  
ANTIBRASIVO

✉ [ventas@vcpsa.com](mailto:ventas@vcpsa.com)

☎ 01 336 6562

📍 Av. Oscar R. Benavides (antes Colonial) N° 2004  
Cercado de Lima - Lima

La válvula tipo Pinch o manguito para relaves, esta provista de una manga con material de CAUCHO ANTIABRASIVO reforzado, el cual garantiza la apertura y cierre de prolongadas horas de trabajo del manguito los accionamiento que ofrecemos varían de manuales hasta neumáticos e hidráulicos.

Nuestra filosofía es resolver los problemas que ocasionan las válvulas comunes. Nosotros lo logramos suministrando válvulas que ofrecen el costo más bajo de inversión y operación, la más alta confiabilidad con mínimo mantenimiento. La robusta construcción y calidad de las válvulas Pinch BUFFALO, superan a otras marcas y diseños en los servicios y condiciones más severas.

### **CAUCHOS**

Disponibilidad en distintos tipos: Natural, Butilo, Neopreno, Nitrilo y EPDM. Estado del arte en refuerzos, permite uso de capas de desgaste de mayor espesor en comparación con mangas de válvulas pinch. Disponibilidad de orejas de sujeción entre la barra y la manga. Estas son utilizadas en mangas que permanecen cerradas por largos periodos.

### **APLICACIONES COMUNES**

Lodos y aguas residuales.

Manejo de pulpas abrasivas en minería (relaves).

Agroindustrias.

Industria.



## CARACTERÍSTICAS

El diseño patentado de las válvulas tipo pinch BUFFALO, con mangas de CAUCHO ANTIABRASIVO y el proceso de fabricación hacen que la válvula se flexione en lugar de estirarse cuando la válvula está completamente cerrada. Esto da a las válvulas pinch BUFFALO una sobresaliente resistencia a la abrasión y un ciclo de vida superior al de las válvulas pinch convencionales. Aseguran la estabilidad de la manga en condiciones de baja presión en la línea o fluctuante como la condición de vacío. Las mangas BUFFALO Pinch están disponibles en un amplio rango de elastómeros de alta resistencia a la abrasión y desgaste. Nuestra línea de mangas fabricados en materiales tales como goma natural, Viton y EPDM soportan incluso aquellos procesos químicamente agresivos y corrosivos



## VENTAJAS

Facilidad de mantenimiento:

- ◆ El diseño estándar de paso completo, cierre central en la línea con aislamiento absoluto Clase VI asegura un insuperable rendimiento de las mangas y un control de flujo lineal.
- ◆ La acción autolimpiante de los fuelles flexibles previene la formación de incrustaciones, asegurando que la válvula no se bloqueará ni atascará, aún en aplicaciones con alto contenido de sólidos.
- ◆ Los tubos moldeados bajo alta presión y temperatura, superan el comportamiento de válvulas de mayor costo tales como válvulas de bola, globo o diafragma y válvulas convencionales del tipo pellizco (pinch o pinza), para servicios abrasivos, o con posibilidad de incrustaciones o corrosivos.
- ◆ El tubo es el único componente directamente en contacto con el fluido del proceso. Cuando se requiere reemplazar el tubo, se efectúa sin herramientas y capacitación especiales, se realiza en la línea sin retirar la válvula de la tubería; esta fuerte ventaja comparativa a otras válvulas, reducen los costos de mantenimiento hasta el 70%.

## PASO COMPLETO

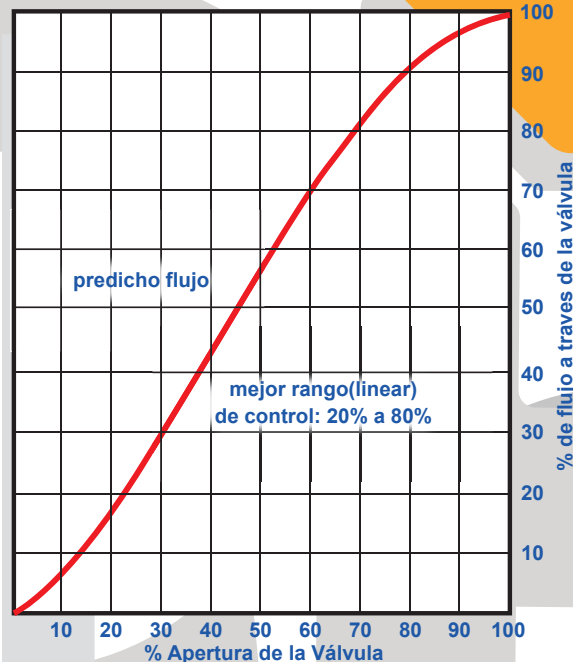


## COMPORTAMIENTO DE LA VÁLVULA PINCH BUFFALO

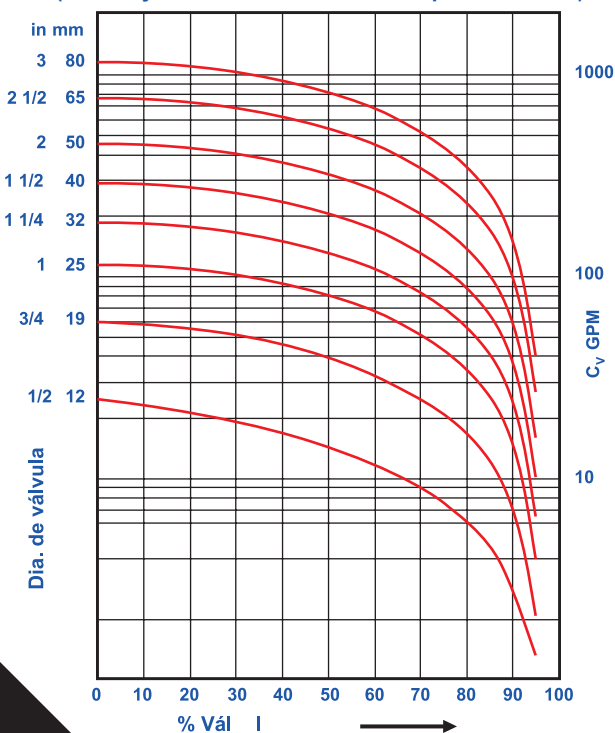
Las válvulas Pinch BUFFALO tienen inherentemente altos valores de CV que aseguran un excelente comportamiento en términos de costo/ beneficio. Como resultado, generalmente son requeridas válvulas de tamaños más pequeñas. Su patrón lineal de flujo provee una menor turbulencia del flujo que en diseños de mariposa, de cuchilla y válvulas de compuerta o de bola cerradas en forma de V.

La acción autolimpiante del tubo elastómero desprende cualquier incrustación y elimina la mayoría de los problemas asociados a atascamientos de las válvulas Pinch convencionales. Cuando se necesite cero filtración, las válvulas pinch superan cualquier válvula, incluso cuando se utiliza en aplicaciones con líquidos y pulpas abrasivas o de fácil cristalización.

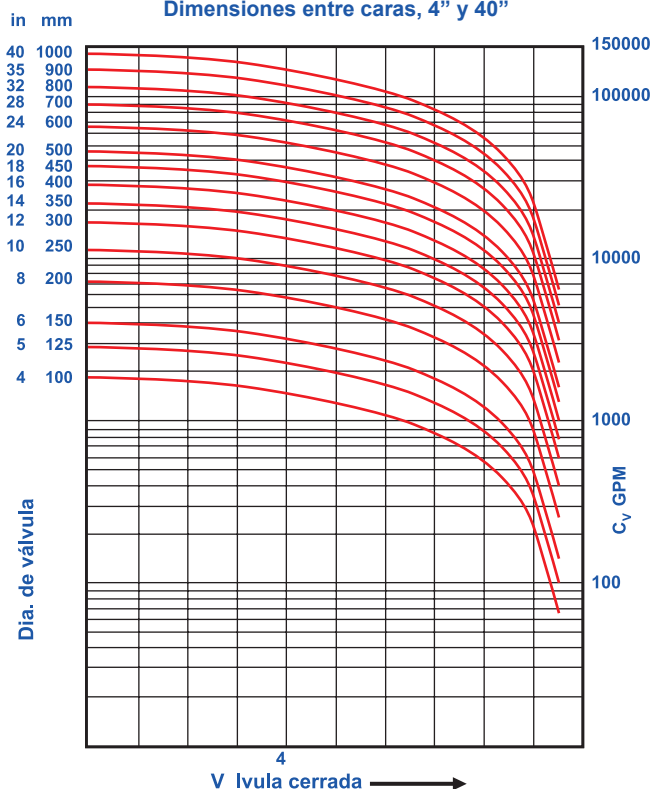
**CURVA DE CONTROL DE FLUJO**



**Valores de CV, para Válvulas Buffalo Paso Completo  
Dimensiones entre caras entre 1" y 3"  
(Cv 1/2" y 3/4" son válvula de 1" con paso reducido)**



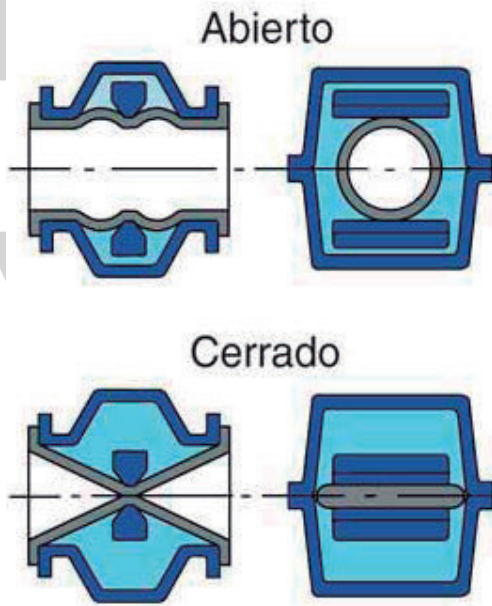
**Valores de CV, para Válvulas Buffalo Paso Completo  
Dimensiones entre caras, 4" y 40"**





## COMPORTAMIENTO DE MANGA

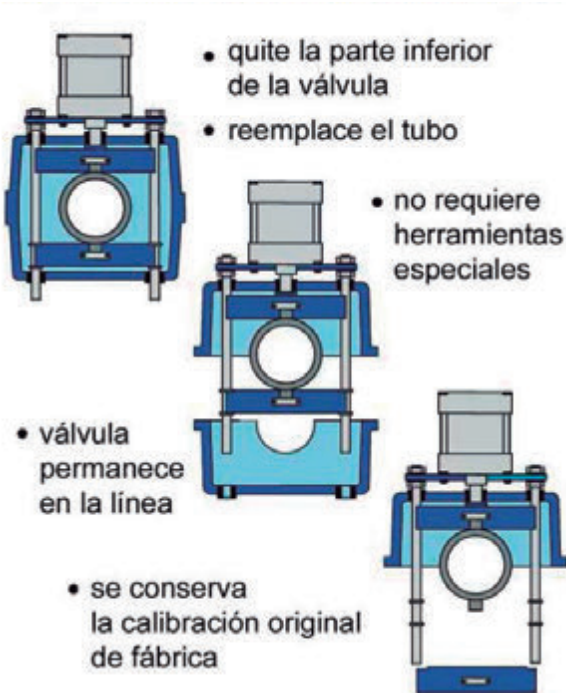
### TUBO ÚNICO, NO ESTIRABLE



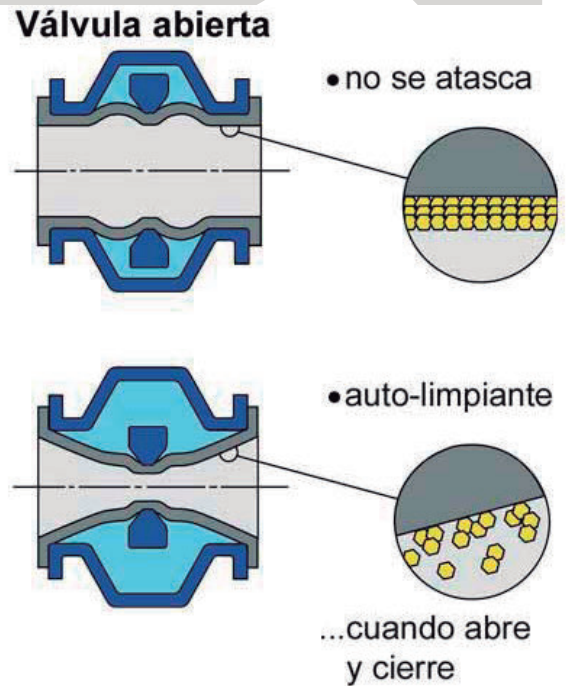
◆ Los fuelles del tubo patentado, se flexionan, NO SE ESTIRAN, reduciendo tensiones mecánicas y aumentando la vida útil 2x - 3x la de mangas rectas que se estiran para cerrar.

◆ Asegura cero fuga o filtración, larga vida útil y alto ciclaje, superando a válvulas de goma o metal actualmente usadas.

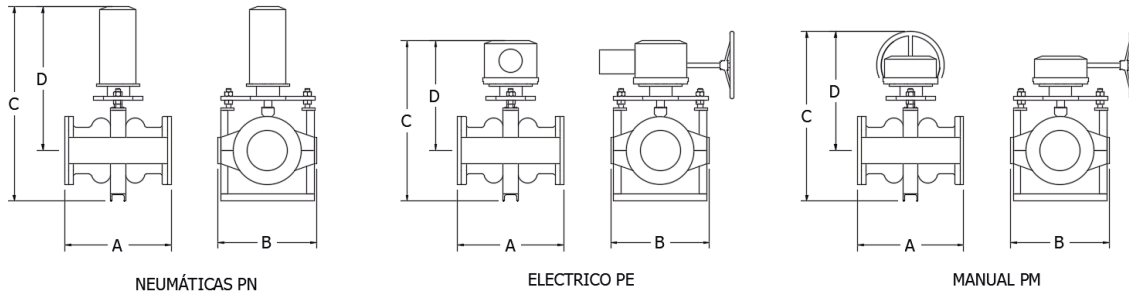
### RÁPIDO Y EFICAZ CAMBIO DEL TUBO



### OPERACIÓN ASEGURADA SIN PROBLEMAS



## DIMENSIONES



DN	Neumática	Eléctrico	Manual
4	A= 10" B= 11" C= 28-3/4 D= 20-1/2	A= 10" B= 11" C= 23 D= 19-1/4	A= 10" B= 11" C= 23 D= 19-1/4
6	A= 15" B= 16-3/4" C= 35-5/8 D= 26-1/2	A= 15" B= 16-3/4" C= 34-1/4 D= 22	A= 15" B= 16-3/4" C= 35-1/2 D= 25-1/4
8	A= 20" B= 20" C= 47-5/8 D= 34-1/4	A= 20" B= 20" C= 40-1/2 D= 25-5/8	A= 20" B= 20" C= 43-3/8 D= 31-1/2
10	A= 25" B= 24-1/2" C= 65-3/4 D= 50-7/8	A= 25" B= 24-1/2" C= 48-7/8 D= 30-7/8	A= 25" B= 24-1/2" C= 50-3/8 D= 35
12	A= 30" B= 29-1/2" C= 83-1/2 D= 65-3/4	A= 30" B= 29-1/2" C= 55-7/8 D= 34-5/8	A= 30" B= 29-1/2" C= 57-1/8 D= 39-3/4

## ESPECIFICACIONES

Tamaño del rango 4" - 24"

Calificación de presión

150 psi (10,3 bar) CWP (presión de funcionamiento en frío)

300 psi (20,6 bar) CWP (presión de funcionamiento en frío)

\*Presiones mayores consulte al proveedor.

Perforación de la brida

Estándar de perforación

ANSI CL 150 / CL300, DIN PN 16 / 25