

# VÁLVULA DUPLOCHECK BUFFALO HASTA 48"

## DESCRIPCIÓN GENERAL

Las válvulas Check o Antirretorno tipo doble clapeta waffer "Buffalo" son diseñadas con recubrimiento interno de elastómero de acuerdo al tipo de fluido, para trabajos con pulpas abrasivas, líquidos ácido o alcalinos. Se puede utilizar en posición horizontal, inclinado y vertical, permitiendo siempre un cierre seguro y hermético, aún en bajas presiones.

## ESPECIFICACIONES

- Cuerpo de Hierro Nodular ASTM A 48
- Presión de trabajo hasta 200 PSI
- Conexión wafer entre bridas acorde ANSI B16.10
- Recubrimiento interno de caucho antiabrasivo (\*)
- Rango de temperatura de -10°C a 90°C

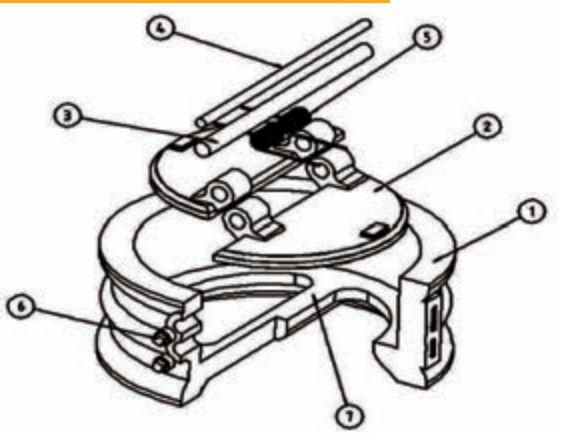
(\*) Otras opciones según requerimiento



## APLICACIONES COMUNES

- Industria minera, especial para líquidos con sólidos en suspensión (relaves, concentrados, slurry)

## PARTES



ITEM	DESCRIPCION	MATERIAL
1	CUERPO	ASTM A 48 (*)
2	DISCO CLAPETA	AISI 304 (**)
3	EJE CENTRAL	AISI 304 (**)
4	EJE TOPE	AISI 304 (**)
5	RESORTE	AISI 304 (**)
6	TAPON	ACERO GALV.
7	REVESTIMIENTO	BUNA-NITRILO
	CANCAMO	ACERO FORJADO

(\*) ASTM A 536

(\*\*) AISI 316, AISI 316L

## DIMENSIONES

DN	A	B	C
6"	222	107	159
8"	279	107	210
10"	339	151	264
12"	409	193	315
14"	430	186	353
16"	520	212	410

