

VÁLVULA DE AIRE TRIPLE EFECTO



✉ ventas@vcpsa.com

☎ 01 336 6562

📍 Av. Oscar R. Benavides (antes Colonial) N° 2004
Cercado de Lima - Lima

DESCRIPCIÓN

Las válvulas eliminadoras de aire, están diseñadas para la admisión y descarga de grandes bolsas de aire y burbujas atrapadas dentro de las líneas de tubería con fluidos. Su especial diseño permite un cierre hermético y una confiabilidad aun en sistemas de baja presión. El descenso de la presión a un nivel inferior a la presión atmosférica, provoca la entrada de aire al sistema. El componente automático permite la salida del aire atrapado en el sistema presurizado. Su robusta construcción y revestimiento de pintura epoxica, asegura un tiempo de vida prolongado en ambientes altamente corrosivos, también la resistencia a los golpes de ariete que existen en el sistema.

**CONEXIÓN
ROSCADA
1" (25mm)**



**CONEXIÓN
BRIDADA
4" (100 mm)**



**CONEXIÓN
ROSCADA
2" (50 mm)**



**CONEXIÓN
BRIDADA
2" (50 mm)**



ESPECIFICACIONES

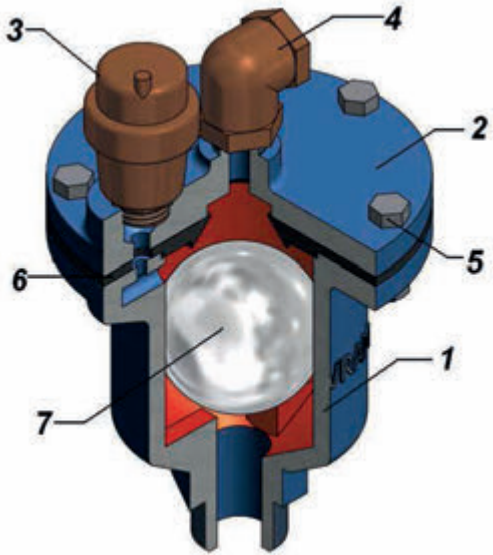
- Conexión: Roscado NTP (solo hasta 2" ó 50mm) y brida norma ANSI B16.10, ISO 7005 - 2.
- Flotador: Policarbonato.
- Presión máxima de trabajo: 200 PSI .
- Rango de temperatura de -5 °C a 80 ° C.

APLICACIONES:



- Agua potable.
- Agroindustria.
- Industria.

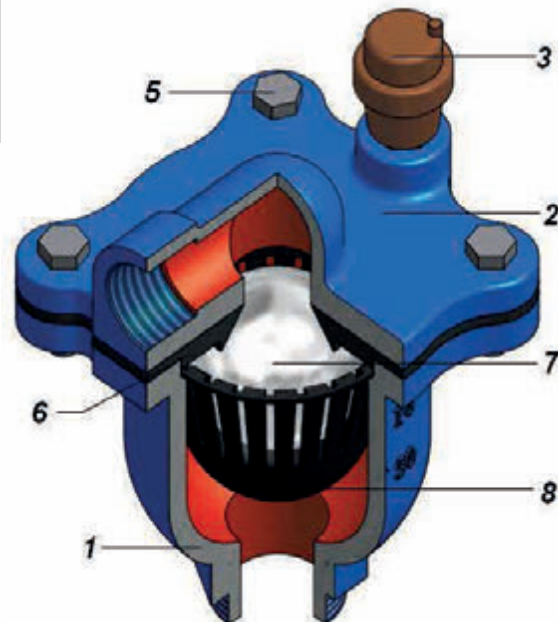
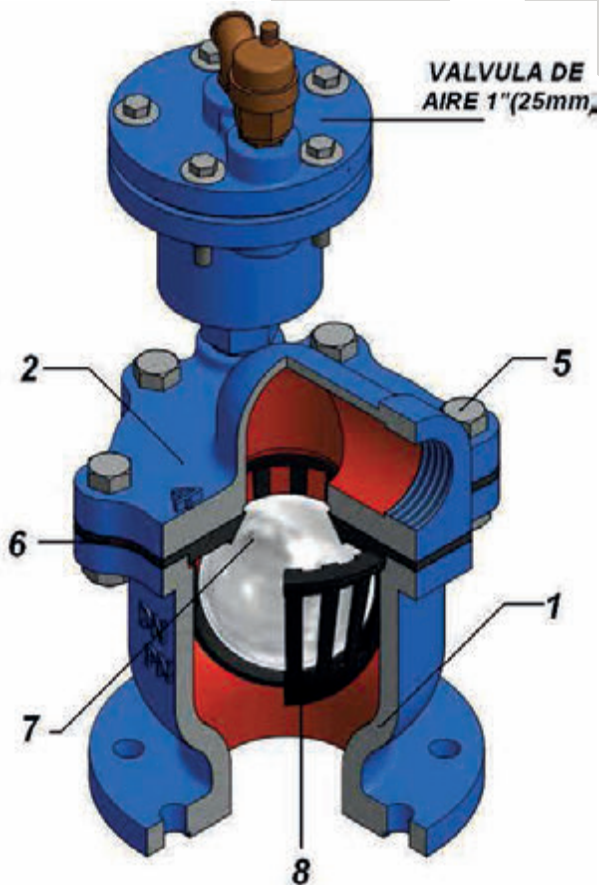
LISTADO DE PARTES



ITEM	DESCRIPCIÓN	MATERIAL
1	CUERPO	HIERRO NODULAR ASTM A536
2	TAPA	HIERRO NODULAR ASTM A536
3	PILOTO	ALEACIÓN DE BRONCE
4	CODO	ALEACIÓN DE BRONCE
5	PERNO, TUERCA Y ARANDELA	ACERO GALVANIZADO G5
6	SELLO	ELASTÓMERO
7	BOYA	POLIETILENO O ACERO INOX. 316
8	CANASTILLA	PLÁSTICO PENSADO

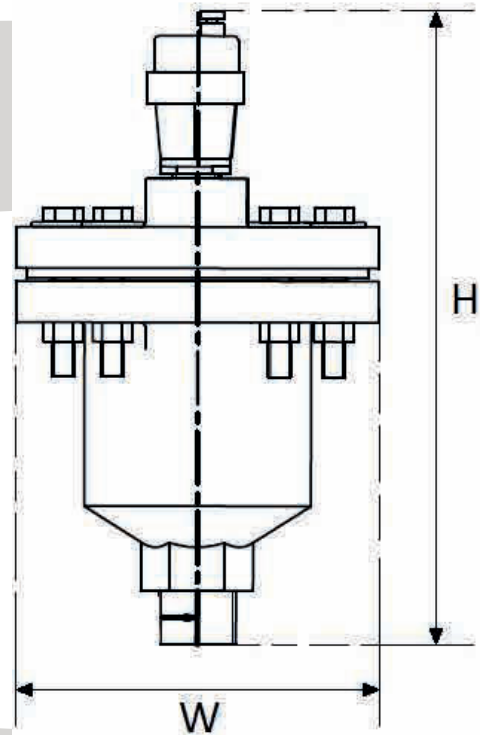
RECUBRIMIENTO

PINTURA EPOXICA CON ESPESOR DE
150 MICRAS (MINIMO)



DIMENSIONES:

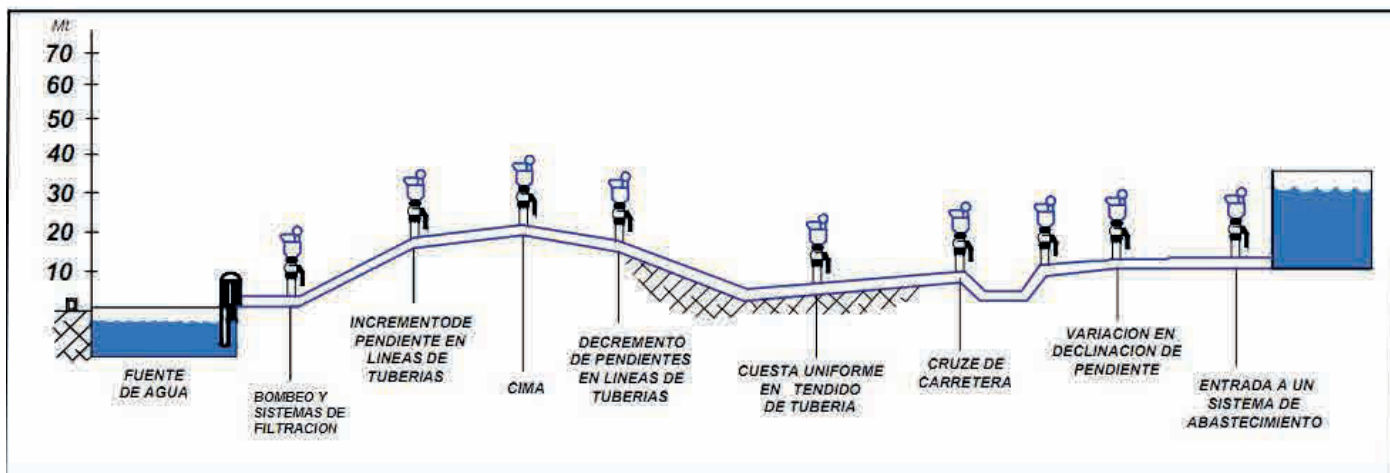
DN (mm)	H	W	Peso (Kgs)	Código de producto
25	280	170	6.60	22676
50	300	180	11.60	16993
80	470	270	30.60	16994
100	470	270	31.60	16990



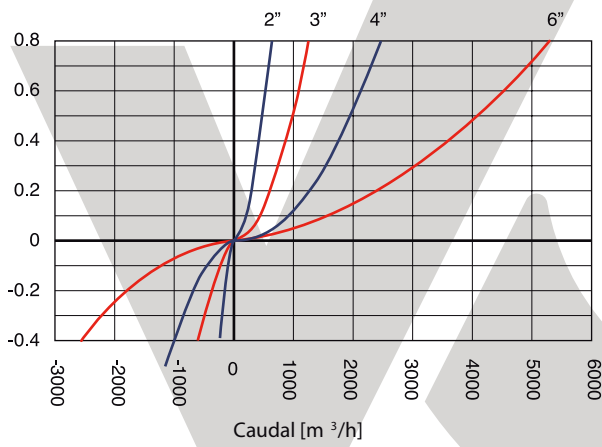
**TAMAÑO DE VALVULA DE
ACUERDO A LA TUBERIA:**

Tubería DN	3" - 10"	12" - 16"	18" - 22"
	(80mm - 250mm)	(300mm - 400mm)	(450mm-500mm)
50	2" (50mm)	3" (80mm)	4" (100mm)

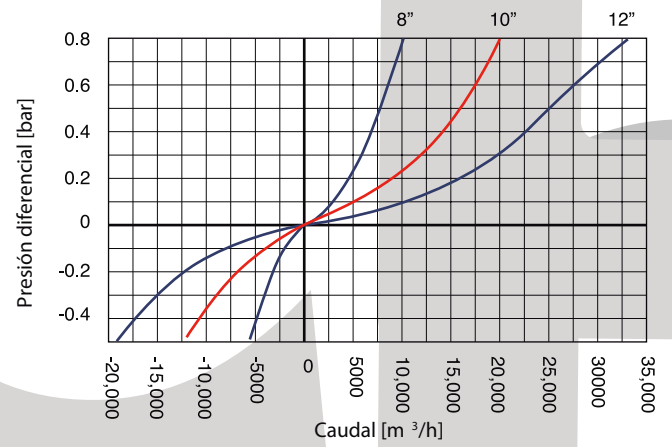
UBICACIÓN DE VALVULA DE AIRE EN LINEAS DE CONDUCCION:



PURGA DE AIRE



PURGA DE AIRE



D-050 / D-050-C PURGA DE AIRE AUTOMÁTICA

