

# CINETICA DOBLE EFECTO BUFFALO



✉ [ventas@vcpsa.com](mailto:ventas@vcpsa.com)

☎ 01 336 6562

📍 Av. Oscar R. Benavides (antes Colonial) N° 2004  
Cercado de Lima - Lima

## Características

La válvula cinética de doble efecto, marca BUFFALO en cuerpo de acero inoxidable, esta diseñada especialmente para trabajar con líquidos de composiciones acidas muy corrosivas, eliminando grandes cantidades de aire (gases) de las tuberías del sistema durante el llenado evitando la pérdida de presión o golpes de ariete causados por los colchones de aire y purga el aire (gases) acumulado mientras el sistema esta presurizado o en funcionamiento; por ultimo admite aire a medida que el sistema es evacuado evitando presiones negativas y la disminución de la velocidad de salida de los fluidos en las líneas del sistema.



El diseño cinético de doble efecto BUFFALO, crea un colchón de aire que permite separar totalmente el líquido del mecanismo de cierre hermético (sellado), asegurando óptimas condiciones de funcionamiento. Esto se debe a la altura y el mayor diámetro de la bola, dando mayor tiempo de reacción al cierre en la parte superior ante el ingreso del líquido, evitando que afecte el sellado hermético.

Nuestros clientes han comprobado que las ventosas de doble efecto BUFFALO en el campo han demostrado en las condiciones más extremas de trabajo un buen funcionamiento y tiempo de vida útil mucho mayor que las válvulas convencionales; dando mayor beneficio económico al usuario.

## APLICACIONES COMUNES

- Minería.
- Líquidos ácidos y álcalis muy corrosivos (Se fabrican totalmente en acero inoxidable 304, 316, 316L).
- Agroindustrias

## VENTAJAS

- El autogiro vertical y flotabilidad de la bola permite auto-ajustarse en el asiento de salida.
- Autolimpieza del flotador y bola de cierre, debido a su forma aerodinámica.
- La bola de cierre puede ser recubierta con elástico o epóxico.
- Permite la salida de grandes bolsas de aire y el cierre rápido del fluido antes que llegue a la boca de salida.
- Absorbe grandes masas de aire cuando se requiere en la línea, debido a la succión.
- Fácil mantenimiento. El asiento, flotador y bola pueden ser inspeccionados o reemplazados sin retirar la válvula de la tubería.

ITEM	DESCRIPCIÓN	MATERIAL
1	CUERPO	ACERO INOXIDABLE AISI 316
2	BOLA	ACERO INOXIDABLE AISI 316
3	ASIENTO	TEFLÓN
4	CODO DE PURGA	ACERO INOXIDABLE AISI 316
5	RECUBRIMIENTO	OPCIONAL
6	GUÍA DE BOLA	ACERO INOXIDABLE AISI 316

## PRUEBAS

Prueba de coraza estándar: Prueba hídrica a 1,5 veces la CWP (presión de funcionamiento en frío) calificada

- Fuga permitida de cero Prueba de asiento elástico estándar: Prueba hídrica a 15 psi (1 bar) y calificada por CWP.
- Fuga permitida de cero

## ESPECIFICACIONES

Tamaño del rango 2" – 8"

### Calificación de presión

150 psi (10,3 bar) CWP (presión de funcionamiento en frío)

### Calificación de temperatura

-5° a 90° C

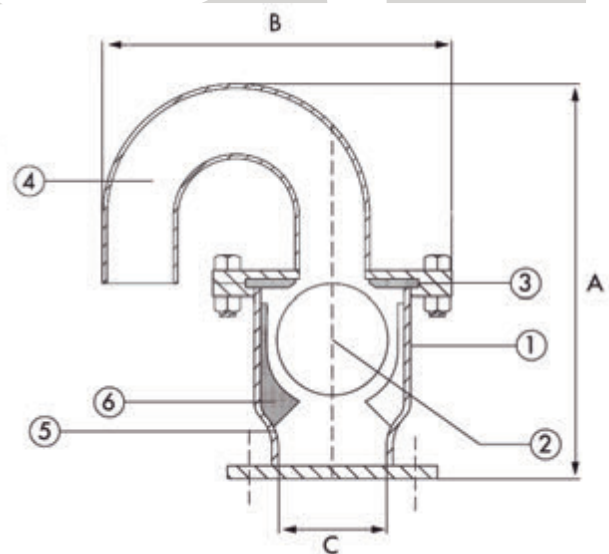
Se dispone de modelos para altas temperaturas a solicitud.

### Perforación de la brida

Estándar de perforación ANSI 125/150

Comuníquese con la fábrica para cambiar la perforación de la brida.

## DIMENSIONES Y LISTA DE PARTES



TAMAÑO DE LA VÁLVULA		DIMENSION EN mm PESO EN KG			
Pulg	DN	A	B	C	PESO
2"	50	260	210	50	25
3"	80	310	255	80	35
4"	100	350	255	100	50
6"	150	500	480	150	70
8"	200	675	640	200	90