

TAPPING

TIPO-1



Fabricado en acero al carbono, el Tapping usa bridas laterales en forma de triángulo.

Tamaños Nominales

6 - 42 pulg.

Tamaños de Salida

3-42 pulg.

Presión de Trabajo

6-12 pulg: hasta 250 psi 14-36 pulg: hasta 150 psi
42 pulg y superior: hasta 100 psi, para alta presio-
nes contactarse con nuestro representante.

TIPO-2



Aplicación

Se usa para hacer salida de derivación.

Compatibilidad de Tubería

Recomendado para uso en acero, hierro fundido
y otros tipos de tuberías.

Especificación del Material

CUERPO Y DERIVACIÓN: Acero al carbón, A-36 o similar (También disponible en acero inox. SS-304.

PERNOS Y TUERCAS: Perno Hexagonal, tuerca hex. pesada, Ø3/4" UNC de alta resistencia, aleación acero para AWWA C111. Opcional acero inox. tipo 304.

SELLO: Nitrilo, Caucho Natural, EPDM y Poliuretano.

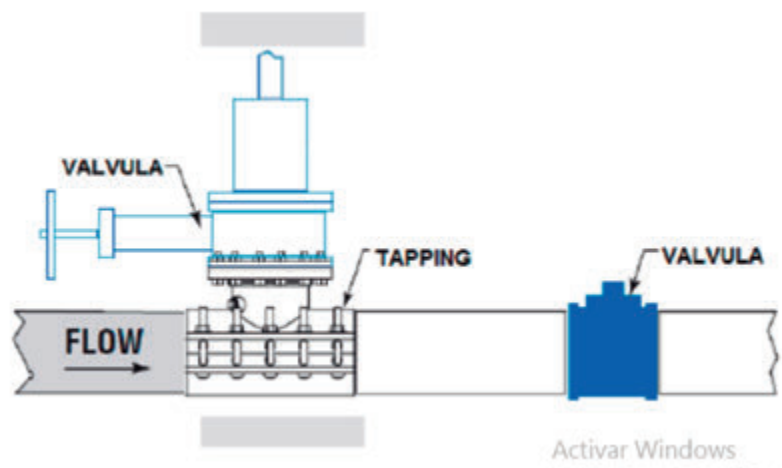
Niple de Prueba: 3/4" NPT tipo tapón inox 304.

RECUBRIMIENTO: Fusión de epoxy alto en sólidos de 8- 12 mils.

BRIDA: ANSI Clase 150, AWWA Clase "D" brida plana.

Ventajas

- Práctico a la hora de hacer derivaciones o uniones.
- Disponibles para un rápido y simple intervención de derivación.
- Simplifica futuras instalaciones de tuberías y reduce el tiempo de operación.
- Fácil operación de manejo con herramientas sencillas de ajuste.
- Absorbe vibraciones

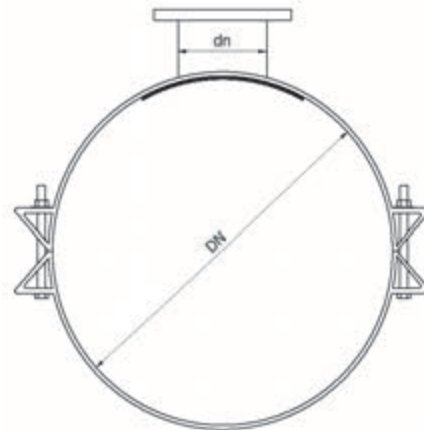
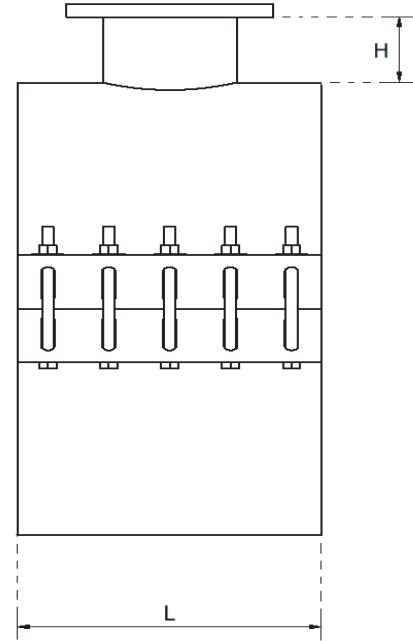




**VÁLVULAS Y
CONEXIONES
DEL PACÍFICO**

MAXIRAM

DN	dn	L (mm)	H (mm)	PERNOS	CANTIDAD DE PERNOS	PESO TOTAL (Kg)
300	100	300	150	3/4x6	6	35,5
	150	300	150	3/4x6	6	39,8
	200	400	250	3/4x6	8	58,4
	250	500	250	3/4x6	10	76,3
	300	600	300	3/4x6	12	98,7
350	100	400	150	3/4x8	8	57,8
	150	400	150	3/4x8	8	62,2
	200	500	250	3/4x8	10	83,8
	250	500	250	3/4x8	10	92,1
	300	600	300	3/4x8	12	117,6
400	350	605	300	3/4x8	13	132,04
	100	400	150	3/4x8	8	66,08
	150	400	0,15	3/4x8	8	70,4
	200	500	0,25	3/4x8	10	94,1
	250	500	0,25	3/4x8	10	102,3
	300	600	300	3/4x8	12	129,9
450	350	700	300	3/4x8	14	152,8
	400	700	300	3/4x8	14	172,5
	100	400	300	3/4x8	8	73,02
	150	400	300	3/4x8	8	79,2
	200	500	300	3/4x8	10	101,9
	250	500	300	3/4x8	10	111,05
500	300	600	300	3/4x8	12	136,7
	350	650	300	3/4x8	13	152,7
	400	700	300	3/4x8	14	180,5
	450	800	300	3/4x8	16	188,5
	100	400	300	3/4x9	8	78,0
	150	400	300	3/4x9	8	84,2
600	200	500	300	3/4x9	10	108,2
	250	500	300	3/4x9	10	117,3
	300	600	300	3/4x9	12	144,3
	350	700	300	3/4x9	14	169,6
	400	700	300	3/4x9	14	189,3
	450	800	300	3/4x9	16	198,6
700	500	900	300	3/4x9	18	239,3
	100	400	300	3/4x9	8	87,2
	150	400	300	3/4x9	8	93,4
	200	500	300	3/4x9	10	119,7
	250	500	300	3/4x9	10	128,8
	300	600	300	3/4x9	12	158,1
800	350	700	300	3/4x9	14	185,6
	400	700	300	3/4x9	14	205,4
	450	800	300	3/4x9	16	217
	500	900	300	3/4x9	18	259,9
	600	1000	300	3/4x9	20	310,1
	150	500	350	3/4x9	10	125,90
800	200	500	350	3/4x9	10	133,29
	250	500	350	3/4x9	10	143,30
	300	600	350	3/4x9	12	175,84
	350	700	350	3/4x9	14	205,75
	400	700	350	3/4x9	14	225,85
	450	800	350	3/4x9	16	240,29
800	500	900	350	3/4x9	18	286,07
	600	1000	350	3/4x9	20	339,73
	700	1100	350	3/4x9	22	372,97
	150	500	350	3/4x10	10	145,75
	200	500	350	3/4x10	10	153,14
	250	500	350	3/4x10	10	163,15
800	300	600	350	3/4x10	12	199,66
	350	700	350	3/4x10	14	233,54
	400	700	350	3/4x10	14	253,64
	450	800	350	3/4x10	16	286,34
	500	0,9	0,35	3/4x10	18	337,87



SE FABRICAS HASTA MEDIDAS DN 1600



VÁLVULAS Y
CONEXIONES
DEL PACÍFICO







VÁLVULAS Y
CONEXIONES
DEL PACÍFICO

