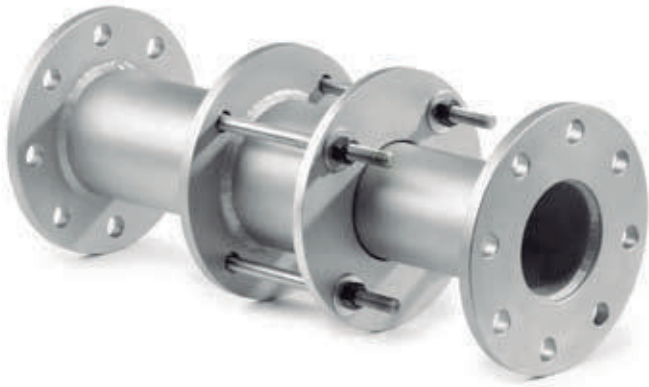
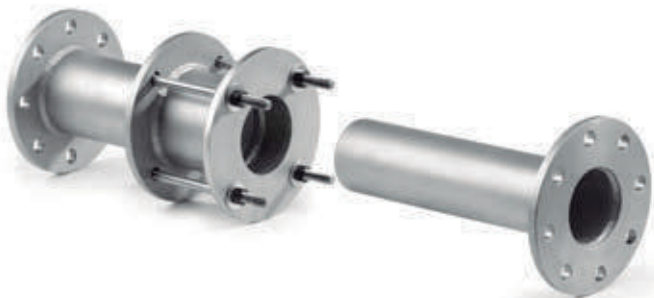


# JUNTA DE EXPANSIÓN



Si una tubería es sujeta a cambios en su longitud causados por un cambio en la temperatura de alrededores, por el medio o si estos cambios son causados por otras circunstancias, tales como hundimiento del soporte, la Junta de Expansión Maxiram es la herramienta ideal para absorber las fuerzas causadas por los cambios de longitud.

La Junta de Expansión Maxiram es un tipo de accesorio deslizante el cual esta sellado a lo largo de la unión. La gran ventaja de este diseño es que una junta de expansión de este tipo es disponible para cambios de longitudes hasta de 350 mm. Otra ventaja es que el tipo de empaque de sello, puede ser utilizado para cualquier medio, dependiendo su aplicación.



La Junta de Expansión Maxiram puede ser suministrado en diámetros nominales desde 50 mm hasta 600 mm en acero inoxidable AISI 304 sello de empaque de Teflón sintético para minimizar su mantenimiento. La Junta de Expansión es disponible con bridas o terminaciones tipo espiga con biselados para la soldadura.

Los pedidos se realizan de acuerdo al tipo de aplicación, requerimiento el cual requiere de una longitud especial, con materiales especiales y empaque adecuado para las diversas aplicaciones, pueden ser incorporadas en el diseño.

Por favor dar los siguientes datos para su cotización:

1. Aplicación

- 1.1 Medio ambiente
- 1.2 Temperatura
- 1.3 Cambios de temperatura
- 1.4 Cambios cíclicos
- 1.5 Presión

2. Tubería

- 2.1 Diámetro exterior
- 2.2 Espesor de pared de tubería
- 2.3 Material de la tubería

3. Tipo de Junta de Expansión

- 3.1 Cambios en la longitud a ser absorbida
- 3.2 Bridado y terminación para soldeo
- 3.3 Si requiere restricción
- 3.4 Tipo de empaque

4. Dibujo de la tubería de instalación y el soporte de tubería

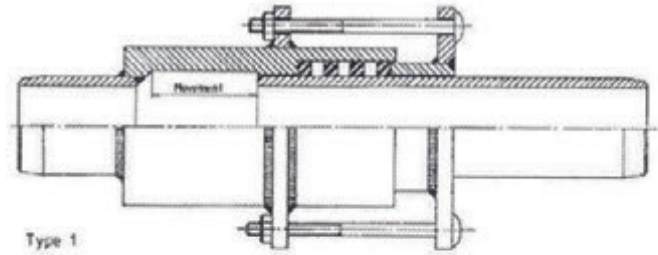
5. Requerimientos especiales



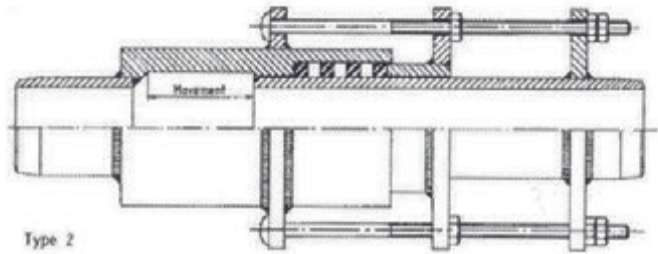
**TIPO 1** es una junta de expansión con terminal simple de soldeo que permite un desplazamiento hasta 350mm. Los empaques estándares consisten en anillos de Teflón y alternados con anillos auto lubricantes de polímero.

**TIPO 2** es también de terminal simple a diferencia que lleva una restricción de desplazamiento por medio de pernos, el cual limita el desplazamiento del tubo. Este tipo de Junta de Expansión es habitual para instalaciones de tuberías.

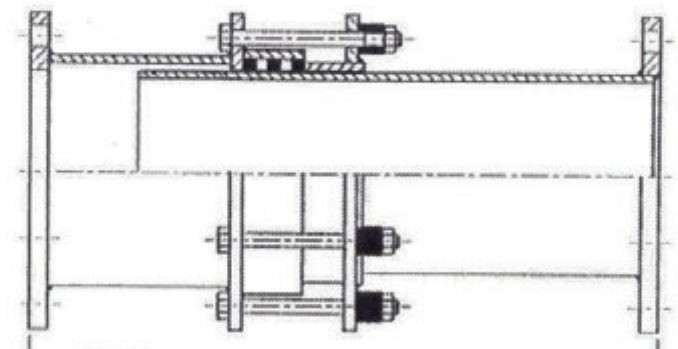
**TIPO 3** es una Junta de Expansión Bridada disponibles hasta 350 mm de desplazamiento de tuberías. El sello de empaque para todos los tipos consiste en alternados anillos auto lubricados y de teflón.



Type 1



Type 2



Type 3



