



VÁLVULAS Y
CONEXIONES
DEL PACÍFICO



VÁLVULA DE AIRE PARA DESAGÜE



✉ ventas@vcpsa.com

☎ 01 336 6562

📍 Av. Oscar R. Benavides (antes Colonial) N° 2004
Cercado de Lima - Lima

DESCRIPCIÓN GENERAL

Válvula de aire contra golpe de ariete, también conocida como ventosa cuádruple efecto y antishock, esta diseñada especialmente para trabajar en aguas con sólidos en suspensión. Además de las ventajas que presenta una válvula combinada triple efecto, se suma la característica de evitar el cierre rápido de la salida de aire cuando se llena la línea de agua, lo que produce el golpe de ariete, lo que multiplica la presión en la línea pudiendo causar daños en el sistema. Se utiliza especialmente para el bombeo de aguas servidas o desagües, en líneas extensas de longitud y pendiente considerable.

ESPECIFICACIONES TÉCNICAS

Flujo de medios: agua residuales
Temperatura de trabajo: -10°-80°C.
Rango de tamaño: : DN 50-200MM.

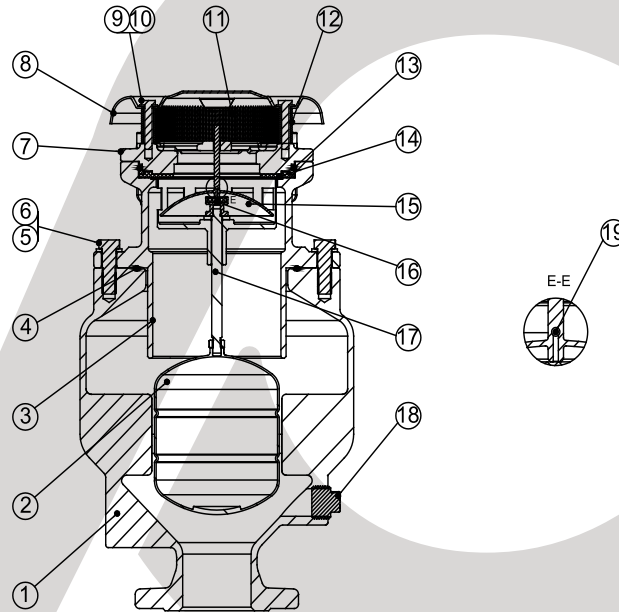


CARACTERÍSTICAS

- Diseño avanzado con mecanismo simple, flotador fuerte para evitar el agrietamiento durante golpes de ariete repentinos y cierre rápido.
- Mecanismo aerocinético para resistir el golpe cerrado a una mayor velocidad del aire incluso hasta la velocidad sónica del aire. No hay brazos o palancas para evitar la vibración, la flexión, el cierre directo del flotador.
- Recubrimiento completamente epóxico de fusión dentro y fuera del cuerpo de la válvula para servicios a largo plazo.
- Bueno para el sistema de tuberías de distribución, si para la tubería de transmisión con martillo de agua de alto impacto, el dispositivo antichoque debería ser requerido.
- La norma de fabricación cumple con BS EN 1074-4, AWWA C512
- La perforación y la dimensión de brida cumplen con BS EN 1092 y BS EN 558 y con brida ANSI.

LISTA DE PARTES

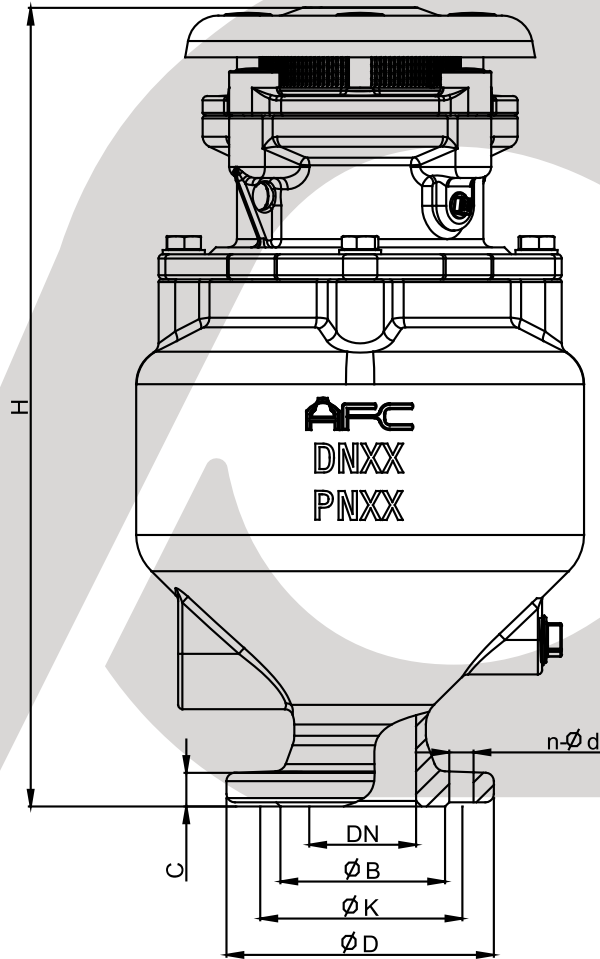
Válvula Principal DN50-200



No.	Part Name	Material	Standard
1	Cuerpo	hierro dúctil	EN GJS 500-7
2	Flotador	Acero inoxidable	AISI 304/316
3	Parte media	hierro dúctil	EN GJS 500-7
4	O-Ring	goma	NBR
5	Perno Hexagonal	Acero inoxidable	AISI 304/316
6	Lavadora	Acero inoxidable	AISI 304/316
7	Capó	hierro dúctil	EN GJS 500-7
8	Cubrir	acero carbono	Commercial + Epoxy coated
9	Lavadora	acero al carbono/acero inoxidable	Commercial/AISI 304/316
10	Perno Hexagonal	acero al carbono/acero inoxidable	Commercial/AISI 304/316
11	Pantalla	acero inoxidable	AISI 304
*12	Pilar	aluminio	Commercial
13	O-Ring	goma	NBR
14	Asiento	goma	NBR/EPDM
15	Arco de sellado	acero inoxidable	AISI 304/316
16	Asiento de boquilla	goma	NBR/EPDM
17	Provenir	acero inoxidable	AISI 304/316
18	Plug-Option	acero inoxidable	AISI 304/316
19	Boquilla pequeña	acero inoxidable	AISI 304/316

* Size ≥ DN200 have no pillar.

DIMENSIÓN



Unit: MM

DN	Model No.	H	ØD		ØK		ØB		n-Ød		C
			PN10	PN16	PN10	PN16	PN10	PN16	PN10	PN16	
50	SKAR-0050	520	165		125		99		4-Ø19		19
80	SKAR-0080	576	200		160		132		8-Ø19		19
100	SKAR-0100	682	220		180		156		8-Ø19		19
150	SKAR-0150	820	285		240		211		8-Ø23		19
200	SKAR-0200	930	340		295		266		8-Ø23 12-Ø23		20

*AFC Se reserva el derecho de cambiar de dimensión sin previo aviso

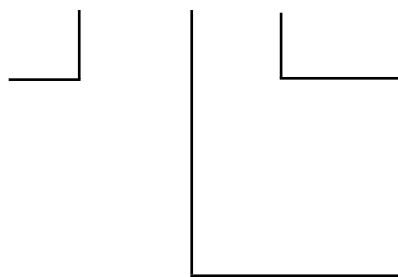


SKAR-QUICK Tabla de Selección

Water flow rate range Max.CMH (M ³ /Hour)	1,360	4,160	8,500	19,100	33,400
Main pipe size MM	80-400	400-700	750-1000	1050-1500	1500-2000
Inlet size of SKAR MM	50	80	100	150	200
small orifice size MM-PN10	3.5	4	5	6	8
small orifice size MM-PN16	3.0	3.5	4.5	5.5	6

Modelo:
Válvula de aire SKAR-Sewage
Válvula de aire/vacío cinética Skav, con
2 funciones, para aspiración y extracción
de aire de gran tamaño

SKA R - 0200 - 16



Conexión final / clasificaciones:

- 10: PN10
- 16: PN16
- 25: PN25

Válvula medidas

- 0080: 80MM
- 0200: 200MM