



VÁLVULAS Y  
CONEXIONES  
DEL PACÍFICO



# VÁLVULA CHECK FREE FLOW BUFFALO



✉ [ventas@vcpsa.com](mailto:ventas@vcpsa.com)

☎ 01 336 6562

📍 Av. Oscar R. Benavides (antes Colonial) N° 2004  
Cercado de Lima - Lima

## CARACTERÍSTICAS

Las Válvulas de flujo libre BUFFALO CheckBall, están diseñadas para el manejo de pulpas abrasivas, especialmente para relaves de uso minero, su recubrimiento interno de elastómero hacen que estas válvulas operen en el lado de descarga de la bomba, cuando el flujo a través de la tubería se inicia o se detiene, la bola revestida de elastómero se eleva de forma automática o cae, teniendo así una apertura y cierre de la válvula. Esto ocurre sin choque perceptible o "golpe de martillo", independientemente de la presión de la línea o la velocidad de cierre con la que opera la bomba.

## ESPECIFICACIONES DEL PRODUCTO

El cuerpo de la válvula está construido de acero al carbono de alta calidad (ASTM A27 Gr. 0-40). También disponemos, a pedido del cliente, el acero inoxidable como una opción.

La Válvula BUFFALO CheckBall, esta recubierto internamente con caucho natural. Además una gama de diversos elastómeros están disponible para las diferentes funciones de corrosivos y abrasión (elastómeros o cerámica).

La Bola interna está hecha de acero al carbono hueca y está recubierto de poliuretano. Otros elastómeros también están disponibles (y en acero inoxidable para alta presión).

El asiento está realizado en acero resistente a la abrasión (500 Brinell), recubierto con poliuretano o acero inoxidable y es reemplazable.

La Válvula BUFFALO CheckBall, puede trabajar en la posición horizontal y vertical.

Se dispone de un niple en el cuerpo superior de la CheckBall para su limpieza con alto chorro a presión.

## ESPECIFICACIONES

Tamaño del rango 4" – 24"

Calificación de presión 150 psi (10,3 bar) CWP (presión de funcionamiento en frío)

Calificación de temperatura 170 °F (77 °C) estándar

Se dispone de modelos para altas temperaturas a solicitud.

Perforación de la brida

Estándar de perforación ANSI 125/150.

Comuníquese con la fábrica para cambiar la perforación de la brida.

## APLICACIONES COMUNES

Manejo de pulpas abrasivas en minería (relaves).

Lodos y aguas residuales.

Agroindustrias.

Industria.

## VENTAJAS

- El autogiro y flotabilidad de la bola permite auto-ajustarse con el flujo.
- Autolimpieza debido a la bola que gira libremente.
- Larga vida de la bola debido a la rotación de la bola.
- Apertura del paso completo. No hay obstrucción al flujo.
- Prácticamente no hay pérdida de carga. Elimina el golpe de martillo tubería.
- Larga vida del asiento. Los asientos están fuera de la corriente y se pueden girar en la línea para aumentar la vida del asiento.
- Fácil mantenimiento. Asiento y bola pueden ser inspeccionados o reemplazados sin retirar la válvula de la tubería.
- Prácticamente libre de mantenimiento debido al simple diseño.





VÁLVULAS Y  
CONEXIONES  
DEL PACÍFICO



## PRUEBAS

Prueba de coraza estándar:

Prueba hídrica a 1,5 veces la CWP (presión de funcionamiento en frío) calificada

- Fuga permitida de cero

Prueba de asiento elástico estándar:

Prueba hídrica a 15 psi (1 bar) y califi cada por CWP.

- Fuga permitida de cero

## FUNCIONAMIENTO COMPLETAMENTE AUTOMÁTICO

### Funcionamiento completamente automático

cerrado, o la posición de reflujo.

Cuando se instala la bola cae automáticamente en una posición cerrada. Esto es posible tanto en tuberías horizontales y verticales.

### puesta en marcha y la limpieza de la cámara de la bola.

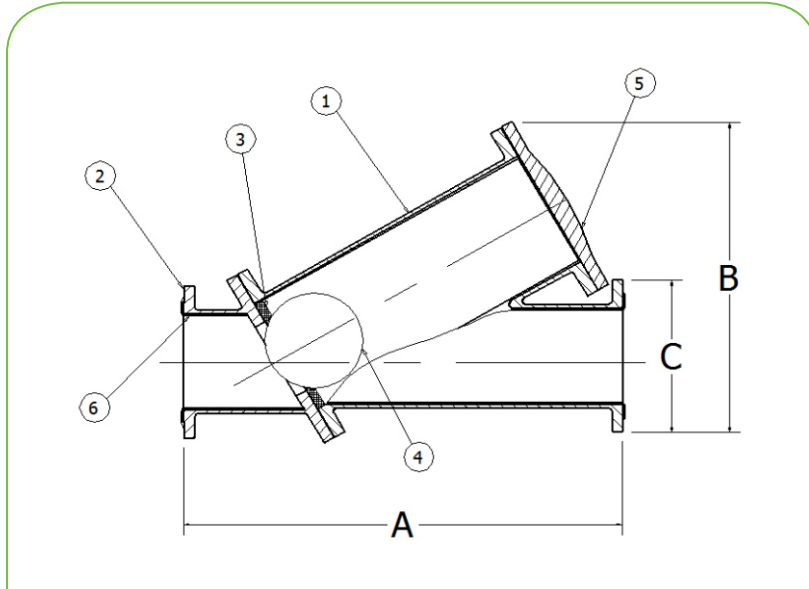
A medida que la presión en el lado aguas arriba de la válvula exceda que más abajo de la válvula, la bola se eleva y comienza a girar

## DIMENSIONES Y LISTA DE PARTES

ITEM	QTY	DESCRIPCIÓN	MATERIAL
1	1	CUERPO SUPERIOR	ACERO AL CARBONO / ACERO INOXIDABLE
2	4	CUERPO INFERIOR	ACERO AL CARBONO / ACERO INOXIDABLE
3	1	ASIENTO DEL CUERPO (REEMPLAZABLE)	POLIURETANO / ACERO RESISTENTE ABRASIÓN
4	2	TAPA DE CUBIERTA	ACERO AL CARBONO / ACERO INOXIDABLE
5	1	BOLA	ACERO AL CARBONO / ACERO INOXIDABLE
6	1	NIPLE	ACERO AL CARBONO / ACERO INOXIDABLE



VÁLVULAS Y  
CONEXIONES  
DEL PACÍFICO



TAMAÑO DE LA VÁLVULA		DIMENSION EN mm PESO EN KG			
Pulg	DN	A	B	C	PESO
3	80	500	300	200	80
4	100	640	400	235	120
6	150	780	440	300	200
8	200	930	560	350	250
10	250	1070	720	423	370
12	300	1120	930	485	440
14	350	1460	930	555	500
16	400	1680	1150	597	950
18	450	1680	2000	635	980
20	500	1680	2000	698	1200
24	600	1880	2500	698	1500

