



Válvula  
Eliminadora de  
Aire Clase 150 PSI



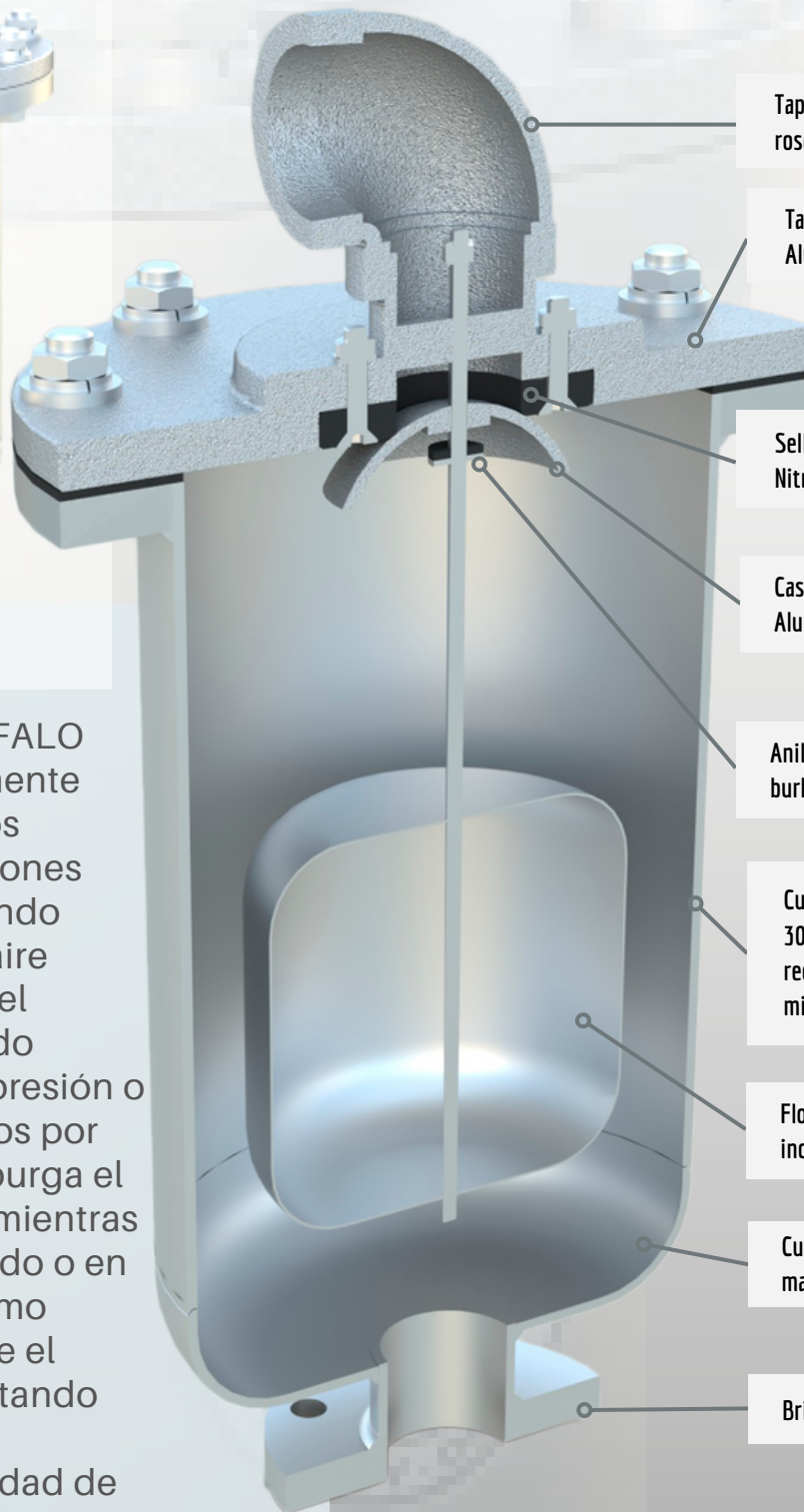
Inoxidable para uso Altamente  
Corrosivo y Abrasivo

También viene con revestimiento  
para minería

ELININADORA DE AIRE  
**BUFFALO 420**

# Descripción

## Valvula de Aire Buffalo 420



Tapa Protectora, de codo roscable de acero inoxidable 304.

Tapa del Cuerpo, fundido en Aluminio.

Sello Anillo en material de Buna Nitrilo.

Casquete de Sello, Fundido en Aluminio.

Anillo de Sellado para purga de burbujas.

Cuerpo en acero inoxidable Aisi 304, 316, también viene con recubrimiento antiabrasivo para minería.

Flotador Boya en acero inoxidable extruido.

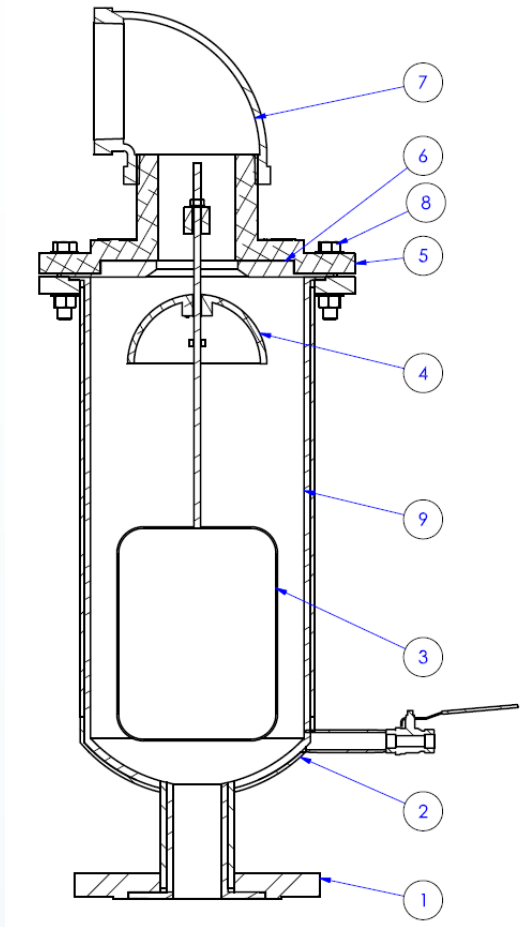
Cuerpo de la Base bombeado material acero inoxidable.

Brida de conexión.

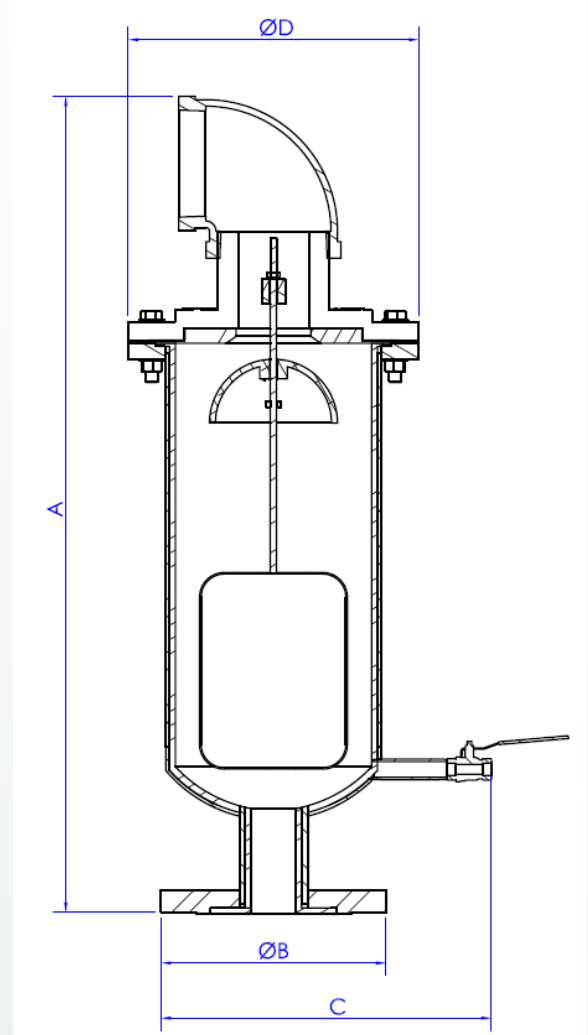
La válvula ventosa BUFFALO esta diseñada especialmente para trabajar con líquidos corrosivos de composiciones acidas o álcalis, eliminando grandes cantidades de aire (gases) de las tuberías del sistema durante el llenado evitando la perdida de presión o golpes de ariete causados por los colchones de aire y purga el aire (gases) acumulado mientras el sistema esta presurizado o en funcionamiento; por ultimo admite aire a medida que el sistema es evacuado evitando presiones negativas y la disminución de la velocidad de salida del líquido en las líneas del sistema.

# Listado de Partes

## Válvula de Aire Buffalo 420



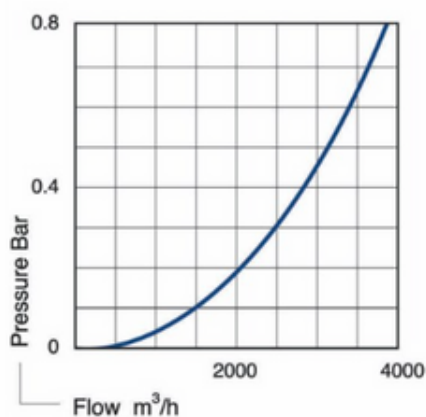
ITEM	DESCRIPCION
1	BRIDA DE CONEXION ANSI CL150/DIN/ISO PN10/16
2	CUERPO ACERO INOX AISI 304/316
3	FLOTADOR DE ACERO INOX 304/316
4	CASQUETE DE CIERRE
5	TAPA DE ALEACION DE ALUMINIO
6	SELLO BUNA NITRILO
7	CODO PVC/INOX
8	PERNO HEX INOX 304/316
9	RECUBRIMIENTO CAUCHO ANTIABRASIVO (OPCIONAL MINERIA)



VALVULA DE AIRE BUFFALO 420 CL150				
DN	A	B	C	D
50	668	150	250	239
80	830	190	290	295
100	830	230	330	295
150	915	280	380	357
200	1095	345	445	416
250	1220	405	505	483
300	1390	485	585	593

### KINETIC AIR FLOWRATE CHARTS

#### DISCHARGE



#### INTAKE

