

UNIÓN FLEXIBLE TIPO DRESSER

ESPECIFICACIONES GENERALES

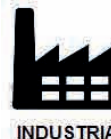
Presión Nominal: 150- 600 PSI
Temperatura Nominal: 0°C a 80°C

APLICACIONES GENERALES

Utilizados para el montaje e intervención de tuberías de diferentes medidas, así como diversos materiales, empleados en instalación de tuberías de Acero, Hierro Dúctil, PVC, HDPE, etc.



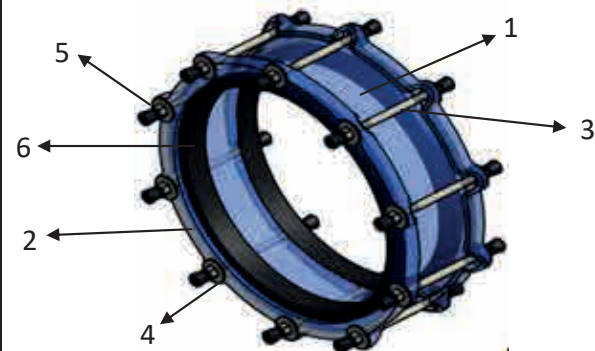
APLICACIONES:



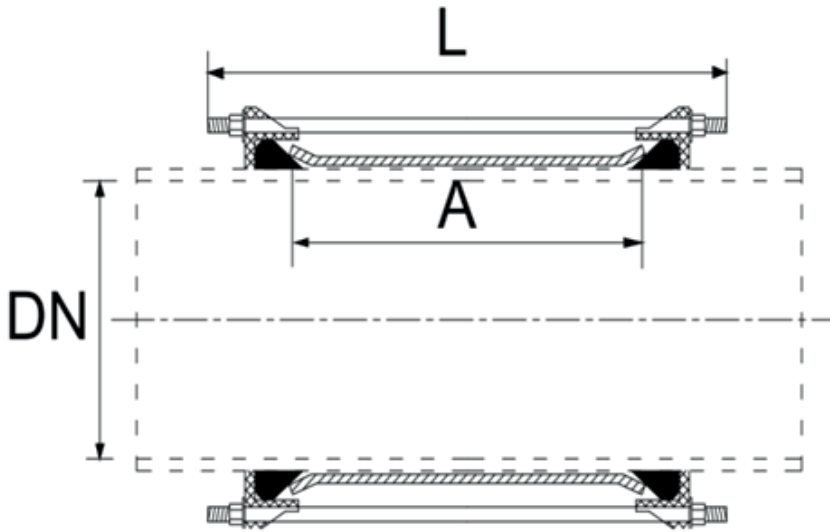
- Agua potable.
- Agroindustria.
- Industria.

LISTADO DE PARTES:

Ítem	Descripción	Material
1	Cuerpo central	Ac forjado ASTM A-36
2	Brida (*)	ASTM A-536
3	Esparrago	Acero SAE 1020-G2
4	Arandela plana	Acero SAE 1020-G2
5	Tuerca	Acero SAE 1020-G2
6	Sello o empaquetadura	Elastomero



DIMENSIONES:



A: Altura del anillo central
 L: Longitud de unión dresser
 DN: Diámetro Nominal
 N: Cantidad de espárragos
 (*)Movimientos permisibles axiales(max 10mm) y angulares (max 4º)
 (*)Hasta DN 600, medidas mayores en acero forjado ASTM A36

DN (mm)	DN (pul)	A(pul)	N(unid)	L (pul)
50	2"	4	2	4
65	2 1/2"	4	3	4
90	3"	4	3	4
100	4"	4	4	4
150	6"	5	4	4 3/4
200	8"	5	6	4 3/4
250	10"	5	8	4 3/4
300	12"	6	8	4 3/4
350	14"	6	8	6
400	16"	6	8	6
450	18"	7	10	6
500	20"	7	10	6
600	24"	8	10	6
700	28"	8	12	6
800	32"	10	16	6
900	36"	10	18	6
1000	40"	12	20	6
2000	80"	12	36	6



***NOTA IMPORTANTE:** TENEMOS EL RECORD DE LA UNION T/DRESSER MÁS GRANDE DE AMERICA LATINA DN 5040 MM, ver: <https://youtu.be/Qb7f-2P-TCc>