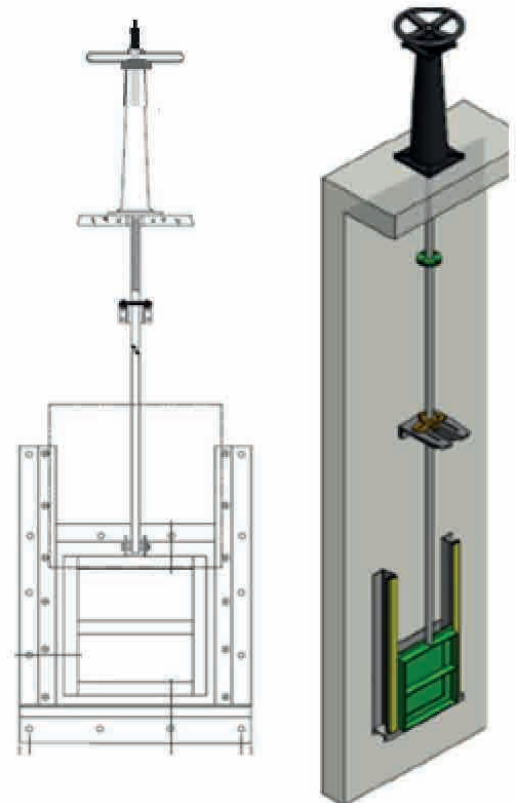


# COMPUERTA MURAL DESGLIZANTE PARA CONTROL DE FLUJO

## DESCRIPCIÓN GENERAL

Las compuertas planas están diseñadas para lograr el control de un flujo de agua en las obras hidráulicas, a través de la obturación en el paso de agua, por medio de un escudo que se mueve por el interior de un marco guía accionado por un órgano de maniobra.

Se caracterizan por ser sencillas de operación, requieren de un reducido esfuerzo de maniobra y mínimo mantenimiento. Robustas, estancas y precisas. Poseen una baja pérdida de carga. Son diseñadas en diversas dimensiones lo que le confiere una amplia gama de aplicaciones.

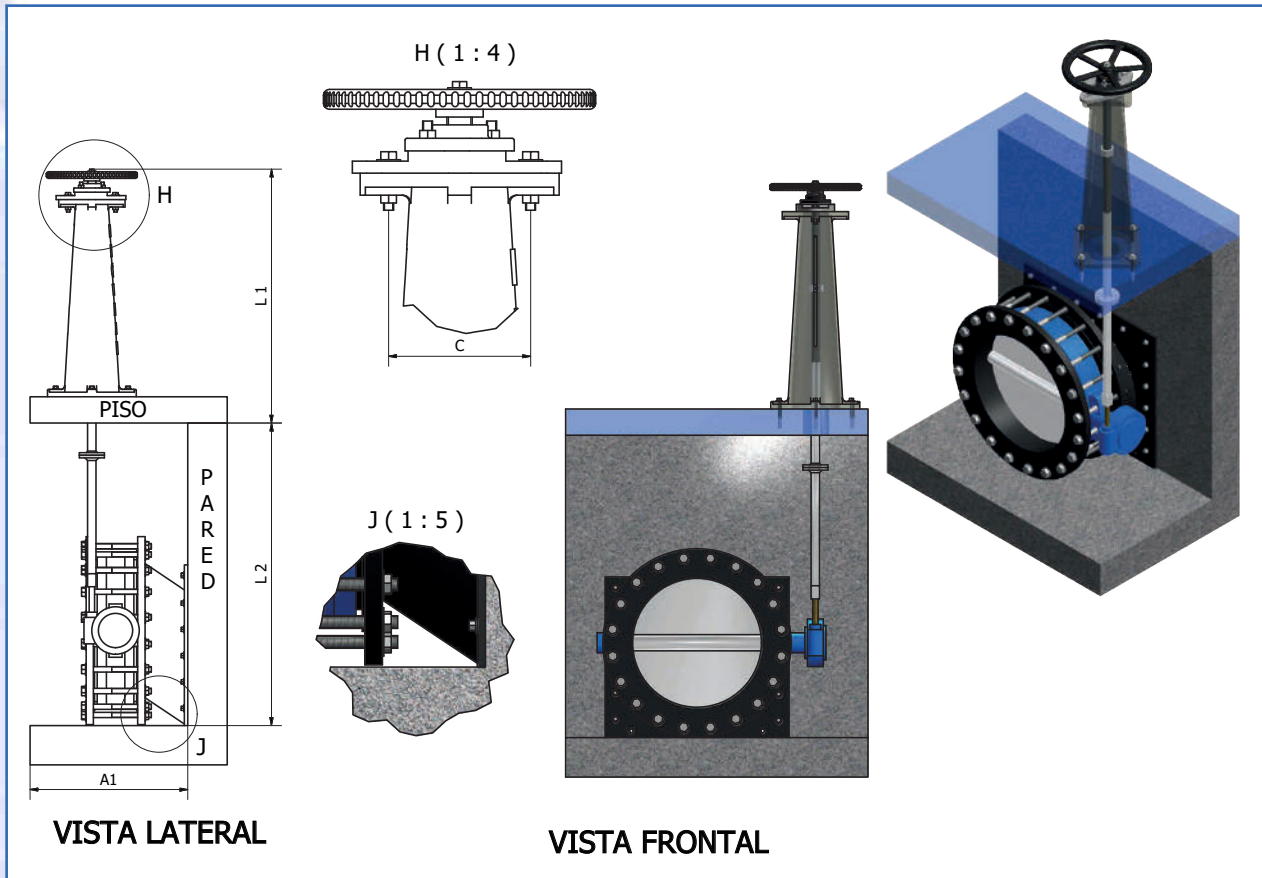


## Fabricamos con los siguientes materiales:

- Hoja y refuerzos:** En los siguientes materiales; ASTM A-36/ AISI 304 / AISI 316/ otros
- Marco y Riles.** En los siguientes materiales; ASTM A-36/ AISI 304 / AISI 316/ otros
- Junta de estanqueidad:** Caucho Natural / Nitrilo / EPDM / Acero. otros
- Accionamiento:** Volante en Acero Fundido.
- Tuerca de volante:** Bronce SAE40 / Bronce SAE64 / u otro a pedido
- Deslizaderas:** Polietileno de alta densidad / Acero al carbono ASTM A -36
- Eje:** En los siguientes materiales; SAE 1045/ AISI 304 / AISI 316
- Pedestal:** Acero Fundido
- Perneria:** Acero zincado/ Acero galvanizado/ Inoxidable AISI 304/ AISI 316



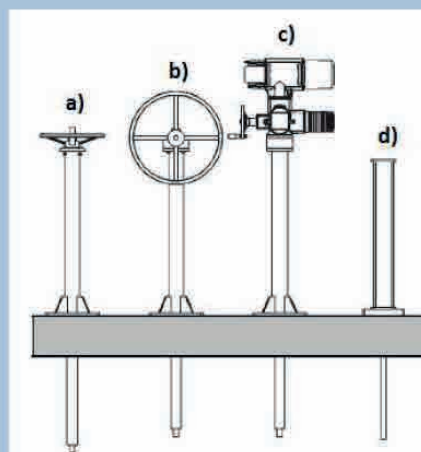
## Accionamiento Válvula Mariposa



## Accionamiento Compuerta Deslizante



### Actuadores sobre pedestal



- a) Manual con volante directo
- b) Manual con caja de engranajes
- c) Eléctrico motorizado
- d) Hidráulico o neumático

