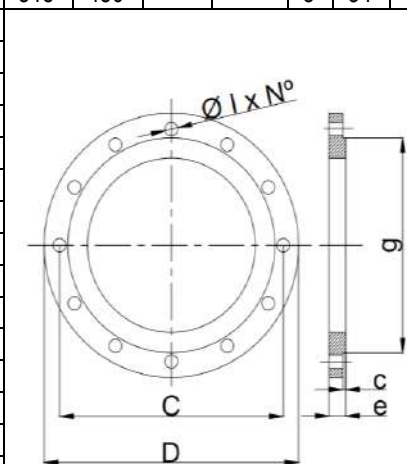


TABLA DE BRIDAS ISO 7005

NF A 48-840

NF EN 1092

DN	PN 10							PN 16							PN 25							PN 40													
	D	C	g	e	c	l	N ^a	D	C	g	e	c	l	N ^a	D	C	g	e	c	l	N ^a	D	C	g	e	c	l	N ^a							
40	Ver PN40							Ver PN40							Ver PN40							150	110				19	4							
50																						165	125				19	4							
60	Ver PN16							175	135				19	4								175	135	108	19	3	19	8							
65								185	145				19	4								185	145				3	19	8						
80	Ver PN40							Ver PN40														200	160	132	19	3	19	8							
100																						Ver PN16							220	180	156	19	3	19	8
125	250	210	184	19	3	19	8	270	220	184	23.5	3	28	8																					
150	285	240	211	19	3	23	8	300	250	211	26	3	28	8																					
200	340	295	266	20	3	23	8	340	295	266	20	3	23	12								360	310	274	22	3	28	12	375	320	284	27	3	31	12
250	400	350	319	22	3	23	12	400	355	319	22	3	28	12								425	370	330	24.5	3	31	12	450	385			3	34	12
300	455	400	370	24.5	4	23	12	455	410	370	24.5	4	28	12	485	430	389	27.5	4	31	16	515	450			3	34	16							
350	505	460	492	24.5	4	23	16	520	470	429	26.5	4	28	16	555	490	448	30	4	34	16														
400	565	515	480	24.5	4	28	16	580	525	480	28	4	31	16	620	550	503	32	4	37	16														
450	615	565	527	25.5	4	28	20	640	585	544	30	4	31	20	670	600	553	34.5	4	37	20														
500	670	620	582	26.5	4	28	20	715	650	609	31.5	4	34	20	730	660	609	36.5	4	37	20														
600	780	725	682	30	5	31	20	840	770	720	36	5	37	20	845	770	720	42	5	40	20														
700	895	840	794	32.5	5	31	24	910	840	794	39.5	5	37	24	960	875	820	46.5	5	43	24														
800	1015	950	901	35	5	34	24	1025	950	901	43	5	40	24	1085	990	928	51	5	49	24														
900	1115	1050	1001	37.5	5	34	28	1125	1050	1001	46.5	5	40	28	1185	1090	1028	55.5	5	49	28														
1000	1230	1160	1112	40	5	37	28	1255	1170	1112	50	5	43	28	1320	1210	1140	60	5	56	28														
1100	1340	1270	1221	42.5	5	37	32	1355	1270	1215	53.5	5	43	32	1420	1310	1242	64.5	5	56	32														
1200	1455	1380	1328	45	5	40	32	1485	1390	1328	57	5	49	32	1530	1420	1350	69	5	56	32														
1400	1675	1590	1530	46	5	43	36	1685	1590	1530	60	5	49	36	1755	1640	1560	74	5	62	36														
1500	1785	1700	1640	47.5	5	43	36	1820	1710	1640	62.5	5	56	36	1865	1750	1678	78	5	62	36														
1600	1915	1820	1750	49	5	49	40	1930	1820	1750	65	5	56	40	1975	1860	1780	81	5	62	40														
1800	2115	2020	1950	52	5	49	44	2130	2020	1950	70	5	56	44	2195	2070	1985	88	5	70	44														
2000	2325	2230	2150	55	5	49	48	2345	2230	2150	75	5	62	48	2425	2300	2210	95	5	70	48														



N° NUMERO DE AGUJEROS