

VALVULA MARIPOSA BRIDADA DOBLE EXCENTRICIDAD

(PARA LIQUIDOS LIMPIOS)



DESCRIPCIÓN

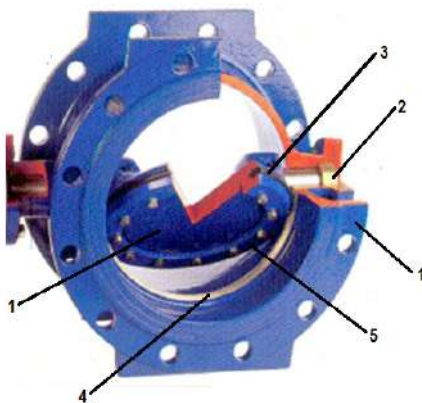
La válvula mariposa tiene como función la regulación y corte del flujo en una tubería. Es utilizada principalmente en sistemas de abastecimiento y distribución de agua potable, cruda o tratada, con en plantas de tratamiento de agua, estaciones de bombeo, reservorios, etc.

DIAMETRO: DN 80 - DN 2600

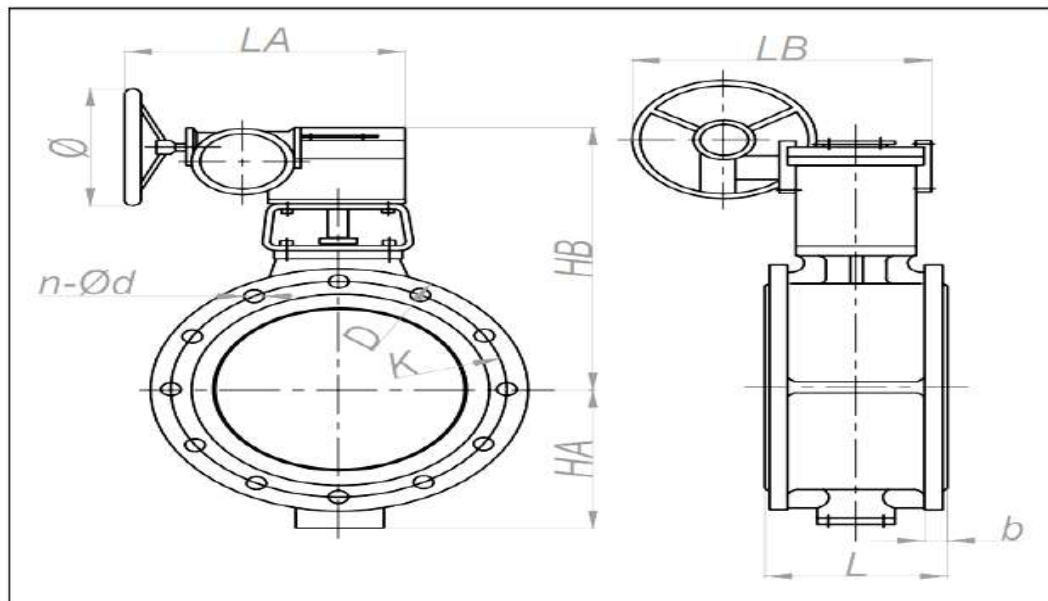
TEMPERATURA MAX. DE TRABAJO: 70 °C

PRESION NOMINAL: PN 10 - PN 24

LISTADO DE PARTES



| VALVULA MARIPOSA | | | |
|--|-------------------|----------------------------------|-----------------------|
| ITEM | DESCRIPCION | MATERIAL | NORMA |
| 1 | CUERPO Y DISCO | HIERRO DUCTIL | ASTM A-536 |
| 2 | EJE | ACERO INOXIDABLE | AISI 304 |
| 3 | ASIENTO DEL DISCO | EPDM | |
| 4 | ASIENTO DE CUERPO | ACERO INOXIDABLE | AISI 304 |
| 5 | ANILLO DE AJUSTE | ACERO INOXIDABLE O HIERRO DUCTIL | AISI 304 / ASTM A-536 |
| | PERNO | ACERO INOXIDABLE AISI 304 | AISI 304 |
| CUENTA CON CERTIFICACION ISO 9001 : 2000 | | | |



VALVULA MARIPOSA

| SIZE | | PN 10 | | | | | | | | | | PN 16 | | | |
|------|------|-------|-----|-----|-----|------|-----|------|------|----|-------|-------|------|----|-------|
| mm | pulg | L | LA | LB | HA | HB | Ø | D | K | b | m-Ød | D | K | b | m-Ød |
| 100 | 4" | 190 | 164 | 136 | 115 | 262 | 180 | 220 | 180 | 24 | 8-19 | 220 | 180 | 24 | 8-19 |
| 150 | 6" | 210 | 164 | 136 | 143 | 287 | 180 | 285 | 240 | 26 | 8-23 | 385 | 240 | 26 | 8-23 |
| 200 | 8" | 230 | 268 | 268 | 233 | 302 | 300 | 340 | 295 | 26 | 8-23 | 240 | 295 | 30 | 12-23 |
| 250 | 10" | 250 | 268 | 268 | 243 | 328 | 300 | 395 | 350 | 28 | 12-23 | 405 | 355 | 32 | 12-28 |
| 300 | 12" | 270 | 289 | 289 | 245 | 339 | 300 | 445 | 400 | 28 | 12-23 | 460 | 410 | 32 | 12-28 |
| 350 | 14" | 290 | 289 | 289 | 253 | 357 | 300 | 505 | 460 | 30 | 16-23 | 520 | 470 | 36 | 16-28 |
| 400 | 16" | 310 | 420 | 435 | 325 | 598 | 300 | 565 | 515 | 32 | 16-28 | 580 | 525 | 38 | 16-31 |
| 450 | 18" | 330 | 420 | 435 | 355 | 629 | 300 | 615 | 565 | 32 | 20-28 | 640 | 585 | 40 | 20-31 |
| 500 | 20" | 350 | 460 | 545 | 368 | 665 | 400 | 670 | 620 | 34 | 20-28 | 715 | 650 | 42 | 20-34 |
| 600 | 24" | 390 | 520 | 545 | 419 | 750 | 400 | 780 | 725 | 36 | 20-31 | 840 | 770 | 48 | 20-37 |
| 700 | 28" | 430 | 580 | 638 | 508 | 816 | 450 | 895 | 840 | 40 | 24-31 | 910 | 840 | 54 | 24-37 |
| 800 | 32" | 470 | 580 | 638 | 560 | 900 | 450 | 1015 | 950 | 44 | 24-34 | 1025 | 950 | 58 | 24-40 |
| 900 | 36" | 510 | 660 | 716 | 637 | 1010 | 500 | 1115 | 1050 | 46 | 28-34 | 1125 | 1050 | 62 | 28-40 |
| 1000 | 40" | 550 | 660 | 716 | 707 | 1140 | 500 | 1230 | 1160 | 50 | 28-37 | 1225 | 1170 | 66 | 28-43 |