

# UNIÓN ESCALONADA DIVERSOS DIÁMETROS

## DESCRIPCIÓN

Uniones escalonadas están diseñadas para ofrecer transiciones entre tuberías con diferentes diámetros nominales independientemente de los materiales usados, estas uniones pueden utilizarse tanto en tubería de Hierro Fundido, Hierro Dúctil, Asbesto cemento, GRP, Acero y PVC.

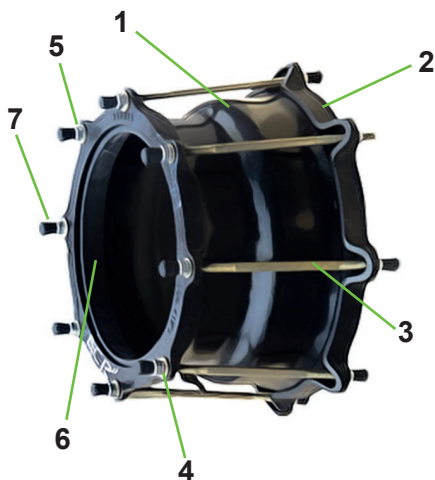
**PRESIÓN NOMINAL:** 250 PSI.

**RANGO DE TEMPERATURA:** -5°C a 80 ° C .

**DIÁMETRO NOMINAL:** DN 50 (2") hasta DN 2000 (80")



## LISTADO DE PARTES:



| Item | Descripción               | Material                 |
|------|---------------------------|--------------------------|
| 1    | Cuerpo central ó manguito | ASTM A-36(*)             |
| 2    | Brida                     | ASTM A-536, ASTM A-36(*) |
| 3    | Perno - Esparrago         | Acero SAE 1020-G2(*)     |
| 4    | Arandela plana            | Acero SAE 1020-G2(*)     |
| 5    | Tuerca                    | Acero SAE 1020-G2(*)     |
| 6    | Sello o empaquetadura     | Elastomero(**)           |
| 7    | Contera de Goma           | Caucho natural ó PVC     |

(\*) AISI 304 ,316 ,316L

(\*\*) EPDM ,BUNA-NITRILO,CAUCHO NATURAL, ETC

**APLICACIÓN:** Agua Potable, Agua Servidas, Aguas Industriales, Aguas Residuales



- Agua potable.
- Agroindustria.
- Industria.

## DIÁMETRO DE TUBERIAS:

| Ø Nominal |      | DIÁMETROS EXTERNOS |             |  |               |                         |        |        |                           |                           |            |
|-----------|------|--------------------|-------------|--|---------------|-------------------------|--------|--------|---------------------------|---------------------------|------------|
| PULG      | mm   | PVC ISO            | PVC INTITEC | Acero al Carbono ASTM A-53 / 106 / API5L | Hierro Dúctil | ASBESTO CEMENTO (A - C) |        |        | HDPE ANSI                 | HDPE ISO                  | PRFV ISO   |
|           |      | Øext. (mm)         | Øext. (mm)  | Øext. (mm)                               | Øext. (mm)    | A - 5                   | A - 10 | A - 15 | Polietileno alta densidad | Polietileno alta densidad | Øext. (mm) |
|           |      |                    |             |  |               | A - 7.5                 |        | A - 20 | ASTM F-714<br>ASTM D 3350 | Norma ISO                 |            |
| 2"        | 50   | 63                 | 60.3        | 60.3                                     |               |                         |        |        | 60.3                      | 63                        | 50         |
| 2 1/2"    | 65   | 75                 | 73.05       | 73.05                                    | 77            | 99                      | 103    | 103    | 73.05                     | 75                        | 65         |
| 3"        | 80   | 90                 | 88.9        | 88.9                                     | 98            |                         |        |        | 88.9                      | 90                        | 80         |
| 4"        | 100  | 110                | 114.3       | 114.3                                    | 118           | 120                     | 124    | 124    | 114.3                     | 110                       | 100        |
| 5"        | 125  | 140                | 141.3       | 141.3                                    | 144           |                         |        |        | 141.3                     | 140                       | 125        |
| 6"        | 150  | 160                | 168.27      | 168.27                                   | 170           | 174                     | 178    | 188    | 168.27                    | 160                       | 150        |
| 8"        | 200  | 200                | 219.08      | 219.08                                   | 222           | 230                     | 238    | 244    | 219.08                    | 200                       | 200        |
| 10"       | 250  | 250                | 273.05      | 273.05                                   | 274           | 286                     | 298    | 304    | 273.05                    | 250                       | 250        |
| 12"       | 300  | 315                | 323.85      | 323.85                                   | 326           | 340                     | 354    | 366    | 323.85                    | 315                       | 300        |
| 14"       | 350  | 355                | 355.6       | 355.6                                    | 378           | 394                     | 412    | 426    | 355.6                     | 355                       | 350        |
| 16"       | 400  | 400                | 406.4       | 406.4                                    | 429           | 450                     | 468    | 488    | 406.4                     | 400                       | 400        |
| 18"       | 450  | 450                | 457.2       | 457.2                                    | 480           | 504                     | 526    | 550    | 457.2                     | 450                       | 450        |
| 20"       | 500  | 500                | 508         | 508                                      | 532           | 560                     | 584    | 610    | 508                       | 500                       | 500        |
| 22"       | 550  | 550                | 558.8       | 558.8                                    |               |                         |        |        | 558.8                     | 550                       | 550        |
| 24"       | 600  | 630                | 609         | 609                                      | 635           | 670                     | 696    | 730    | 609                       | 630                       | 600        |
| 28"       | 700  |                    |             | 711                                      | 738           |                         |        |        |                           |                           | 700        |
| 32"       | 800  |                    |             | 813                                      | 843           |                         |        |        |                           |                           | 800        |
| 36"       | 900  |                    |             | 914.4                                    | 945           |                         |        |        |                           |                           | 900        |
| 40"       | 1000 |                    |             | 1016                                     | 1048          |                         |        |        |                           |                           | 1000       |
| 48"       | 1200 |                    |             | 1219                                     | 1255          |                         |        |        |                           |                           |            |
| 56"       | 1400 |                    |             | 1422                                     | 1462          |                         |        |        |                           |                           |            |
| 60"       | 1500 |                    |             |  | 1565          |                         |        |        |                           |                           |            |