

# PEDESTAL DE MANIOBRA

## DESCRIPCIÓN GENERAL

Los PEDESTALES DE MANIOBRA son utilizados cuando se requiere abrir, cerrar o regular Válvulas o Compuertas Deslizantes (Penstocks), que están situadas a cierta distancia (profundidad) de la superficie donde se moviliza el personal de operaciones.

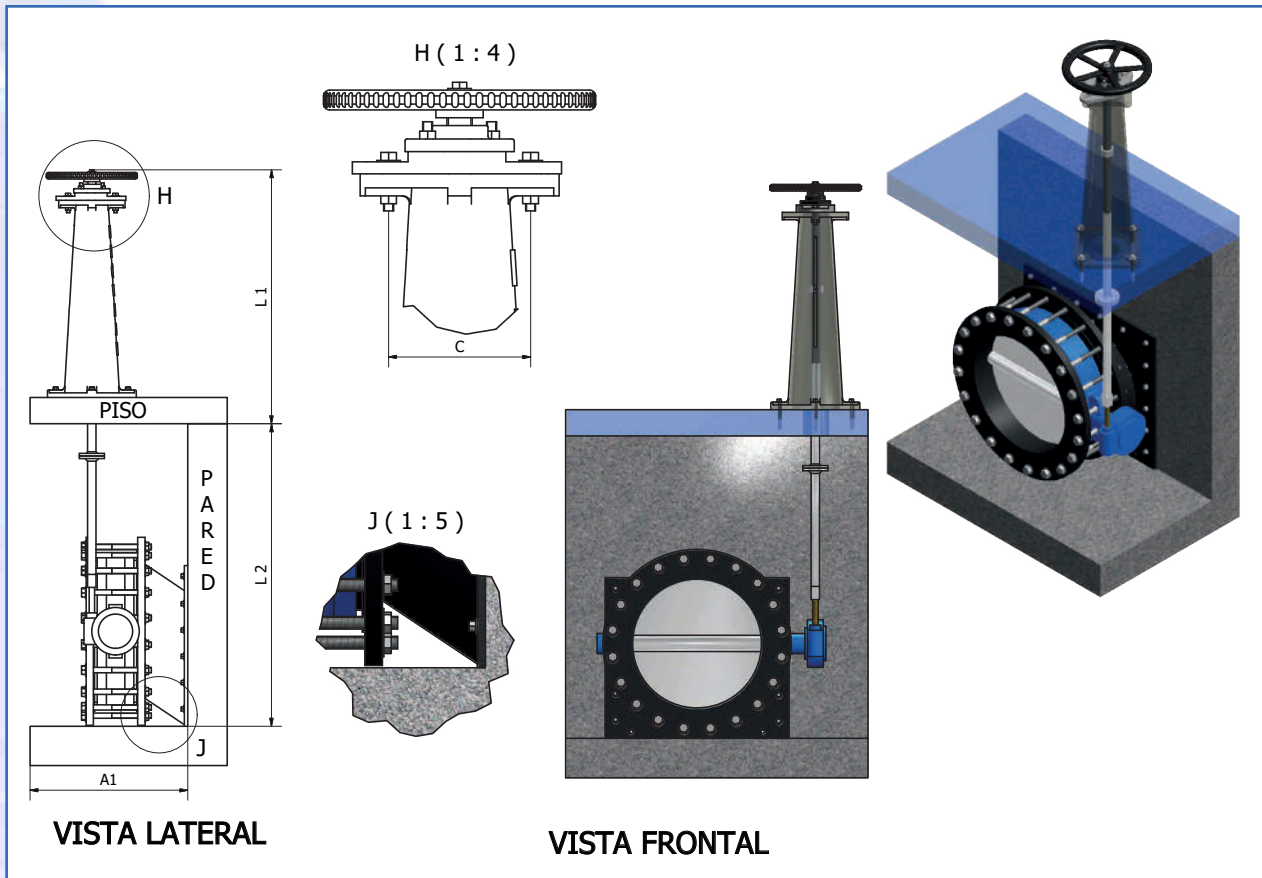
Los PEDESTALES DE MANIOBRA son de tipo eje saliente y eje fijo o no saliente. Las de eje saliente se usan generalmente en compuertas deslizantes o penstocks y válvulas que cuentan con este tipo de eje.

Los de eje fijo se utilizan en válvulas mariposa y todas aquellas de eje no saliente, los pedestales de eje fijo, llevan un indicador de % apertura para saber si la válvula está abierta o cerrada. Pueden ser de accionamiento manual por volante de maniobra, manual con caja reductora de corona y piñón y automático por accionador eléctrico.



Especificaciones Técnicas	
Cuerpo y volante de maniobra	Hierro Fundido ASTM 126 B
Eje	Acero SAE 1020, AISI 304 ó 316
Cojinete	Bronce SAE 64

## Accionamiento Válvula Mariposa



## Accionamiento Compuerta Deslizante

