

FILTRO CANASTA FLOWRAM



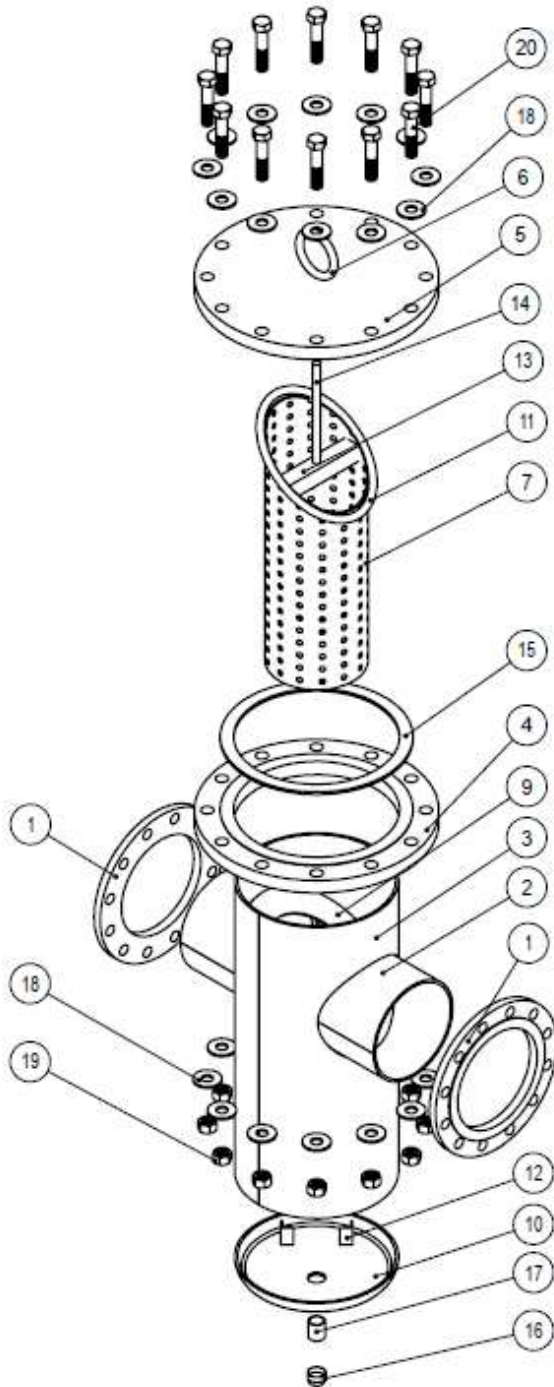
GENERALIDADES:

La protección de equipos es vital en la industria desde bombas, válvulas, medidores de flujo, reguladores, etc., así como, tuberías y conexiones que al taparse ocasionan serios problemas en el proceso y equipos. Un buen mantenimiento preventivo y un filtro adecuado proveen una operación libre de problemas.

LAS VENTAJAS DE LOS FILTROS TIPO CANASTA SON:

- Filtra partículas sólidas que se encuentran en el flujo de agua para proteger válvulas, reductoras, medidores, etc.
- Mayor capacidad de flujo.
- Área total de orificios de filtrado es 4 veces mayor que el área del diámetro de conexión.
- Mínima caída de presión.
- Fácil mantenimiento sin necesidad de removerlo de la línea.
- Frecuencia de mantenimiento es mucho menor que en los filtros convencionales.
- La frecuencia de mantenimiento (limpieza) del filtro varía de acuerdo al porcentaje de sólidos en el flujo, a mayor saturación será mayor la caída de presión aguas abajo respecto al ingreso o aguas arriba (para todo tipo de filtros con canastilla). Si se quiere conocer la diferencia de presión para determinar la frecuencia de limpieza se deben instalar manómetros cerca a las bridas de entrada y salida del filtro.

DESCRIPCIÓN:



- Distancia entre bridas acorde a ANSI B16.10
- Dimensión de brida acorde a ANSI B16.34
- Ratio presión-temperatura: ASME B16.34.
- Test de presión: ASME B16.34.

ESPECIFICACIONES:

Tamaño del rango
4" - 24"

Calificación de presión

150 psi (10,3 bar) CWP (presión de funcionamiento en frío)

300 psi (20,6 bar) CWP (presión de funcionamiento en frío)

* Presiones mayores consulte al proveedor.

Perforación de la brida

Estándar de perforación ANSI CL150 / CL300.

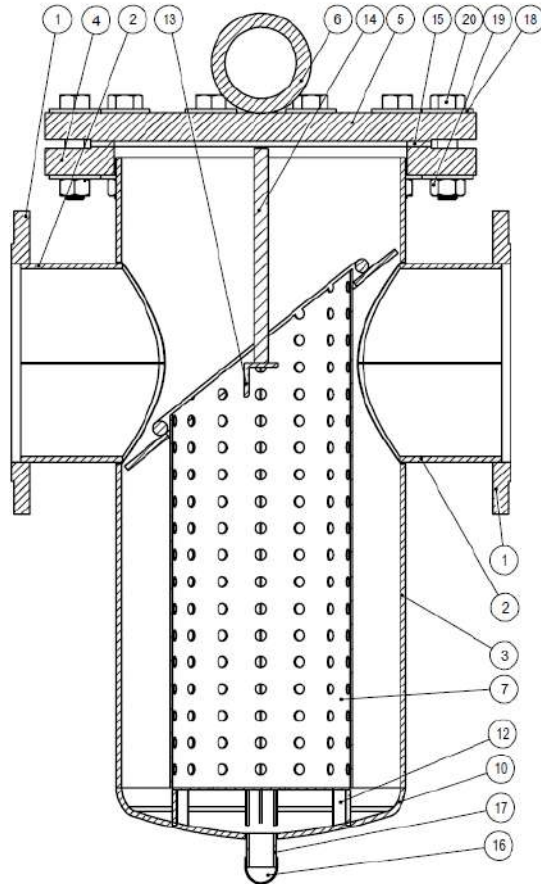
PRUEBAS

Prueba de coraza estándar:

Prueba hídrica a 1,5 veces la CWP (presión de funcionamiento en frío) calificada

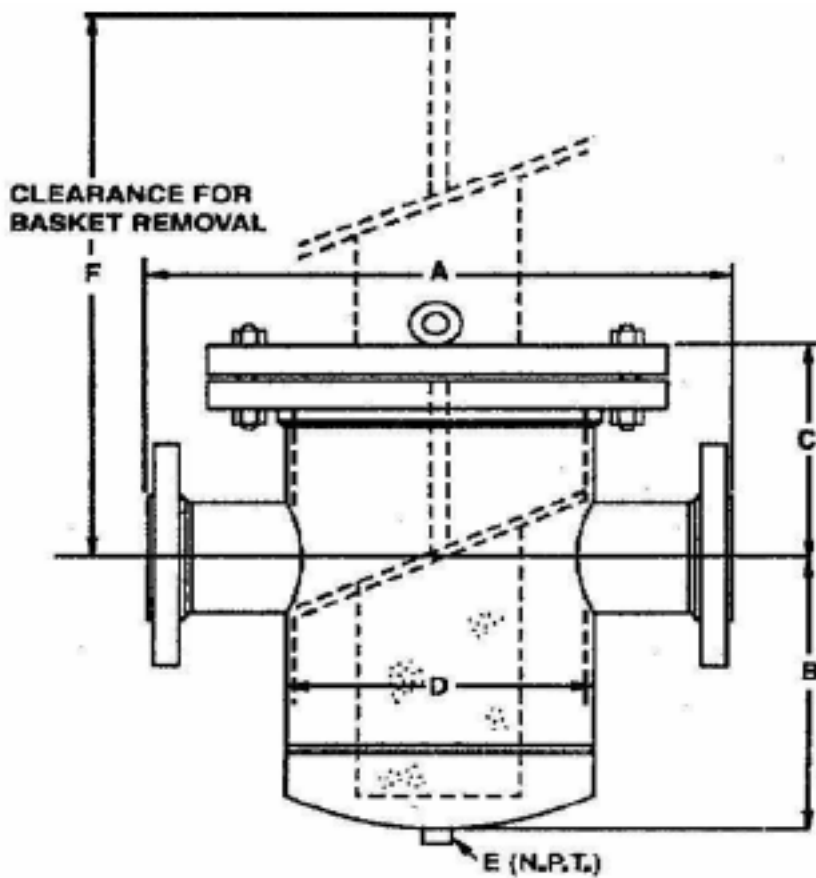
- Fuga permitida de cero.

LISTADO DE PARTES:



ITEM	DESCRIPCIÓN	MATERIAL
1	BRIDA	ACERO AL CARBONO / ACERO INOXIDABLE
2	CUELLO NIPLE	ACERO AL CARBONO / ACERO INOXIDABLE
3	CUERPO	ACERO AL CARBONO / ACERO INOXIDABLE
4	BRIDA SLIPON	ACERO AL CARBONO / ACERO INOXIDABLE
5	BRIDA CIEGA	ACERO AL CARBONO / ACERO INOXIDABLE
6	CANCAMO	CAUCHO NATURAL / NITRILO
7	CANASTILLA	ACERO INOXIDABLE
8	BASE DE CANASTILLA PERFORADA	ACERO INOXIDABLE
9	TOPE ELIPTICO	ACERO INOXIDABLE
10	BASE BOMBEADA	ACERO AL CARBONO / ACERO INOXIDABLE
11	ANILLO ELIPTICO	ACERO INOXIDABLE
12	PIE DE CANASTILLA	ACERO INOXIDABLE
13	EJE DE FILTRO	ACERO INOXIDABLE
14	ANGULO DE FILTRO	ACERO INOXIDABLE
15	EMPAQUETADURA PLANA	CAUCHO NATURAL / NITRILO
16	TAPON HEMBRA	ACERO FORJADO
17	COPLA NPT	ACERO FORJADO
18	ARANDELA PLANA	ACERO ZINCADO
19	TUERCA HEX.	ACERO ZINCADO
20	PERNO HEXAGONAL	ACERO ZINCADO

DIMENSIONES:



NOM SIZE	DIMENSIONES							NEW WEIGHT (Lb)				
	A		B	C		D	E	F	CLASS150		CLASS 300	
	CLASS 150	CLASS 300		CLASS 150	CLASS 300				COVER	UNIT	COVER	UNIT
4	16	16	14	8 1/4	9 1/2	8 3/4	1	21	45	147	81	218
5	16	17 1/2	15	9 1/2	11	10 3/4	1	22	45	153	81	237
6	20	21	17	9 1/2	11	10 3/4	1	24	70	203	127	328
8	22	23	21	11	12 1/2	12 3/4	1 1/2	28	110	281	184	407
10	32	33	25	13	14 1/2	16	1 1/2	33	170	450	307	710
12	35	36	28	14 1/2	16	18	1 1/2	39	209	644	390	1024
14	37	38	33	15 3/4	17 1/2	20	2	45	272	951	492	1397
16	42	43	38	16 1/4	20	24	2	49	411	1409	754	2011
18	42	43	39	18 1/4	20	24	2	53	411	1486	754	2127
20	43	44 1/2	44	21 3/4	24	30	2	59	411	1553	754	2231
24	48	49 3/4	60	21 3/4	24	30	2	78	681	2291	1403	3497