

VALVULA MARIPOSA TIPO WAFER

DESCRIPCIÓN

Las VALVULAS MARIPOSA TIPO WAFER son utilizados para el control de fluidos en una sección de tubería.

Puede ser abierta gradualmente para regular el paso del flujo gracias al dispositivo de ajuste de palanca o caja reductora.

Las VALVULAS MARIPOSA TIPO WAFER son de simple diseño, ligeras en peso, volumen y muy efectivas en aislamiento de líneas por su rápida y segura operación. Instalación entre bridas, ahorrando espacio, costos y mantenimiento.



TIPOS



PALANCA



REDUCTOR MANUAL

PALANCA: Ligeras y resistentes, de diseño ergonómico para rápida operación de 0° a 90° ó carrera parcial gracias a su plato selector para bloqueo en posiciones intermedias.

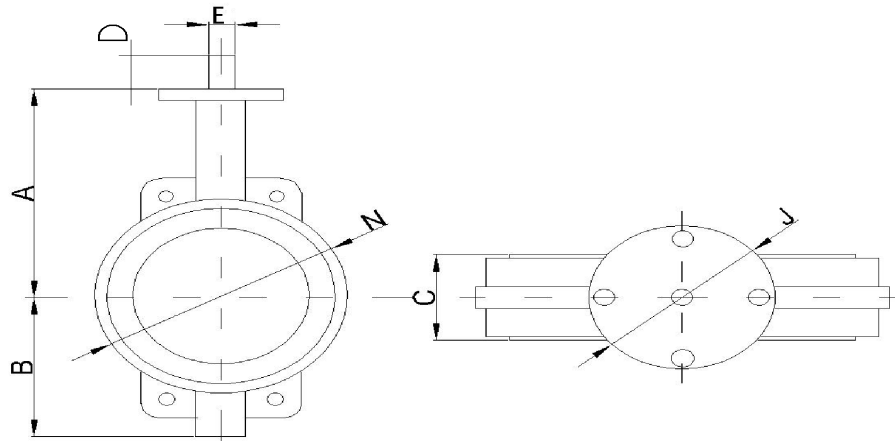
REDUCTOR MANUAL: Operado por volante y caja de engranaje facilita la operación suave y lenta de la válvula.

APLICACIONES: Agua Potable, Agroindustria, Industria.

LISTADO DE PARTES



Ítem	Descripción	Material
1	Cuerpo	Hierro ASTM 126 ,Inox. 304,316,316L
2	Vástago	Inoxidable AISI 304 ,316 ó 316L
3	Disco	Bronce Aluminico, Hierro Dúctil o Acero Inoxidable 304 , 316 ,316L
4	Asiento	Buna Nitrilo , EPDM, Teflón,Vitón
5	Operación	De 2" a 8" Con palanca De 8" a 24" Volante y caja reductora.
Recubrimiento Interior y Exterior		Pintura epoxica con espesor de 150 micras (minimo)



Díametros	M	E	D	I	D	A	S	Peso
Pulg	A	B	C	D	E	J	N	Kg
2	161.93	82.55	44.45	31.75	12.70	82.55	101.60	3.20
2 1/2	174.63	95.25	47.63	31.75	12.70	82.55	120.65	3.50
3	180.98	101.60	47.63	31.75	12.70	82.55	130.18	4.54
4	200.03	123.83	53.98	31.75	15.88	98.43	171.45	5.90
5	212.73	136.53	57.15	31.75	19.05	98.43	196.85	8.16
6	225.43	149.23	57.15	31.75	19.05	98.43	219.08	7.80
8	260.35	180.98	63.50	44.45	22.23	120.65	268.29	12.70
10	292.10	209.55	69.85	44.45	28.58	127.00	331.79	19.05
12	336.55	247.65	79.38	44.45	31.75	152.40	406.40	31.75
14	368.30	279.40	79.38	44.45	31.75	146.05	434.98	43.09
16	400.05	304.80	88.90	50.80	33.34	206.38	508.00	53.07
18	422.28	365.13	107.95	50.80	38.10	203.20	542.93	74.84
20	479.43	371.48	133.35	63.50	41.28	203.20	592.14	124.74
24	561.98	457.20	-	-	-	-	-	-

HASTA 80" (2000 mm) DE DIAMETRO