

VÁLVULA MARIPOSA BRIDADA (PARA LIQUIDOS LIMPIOS Y SOLIDO EN SUSPENSION)



DESCRIPCIÓN

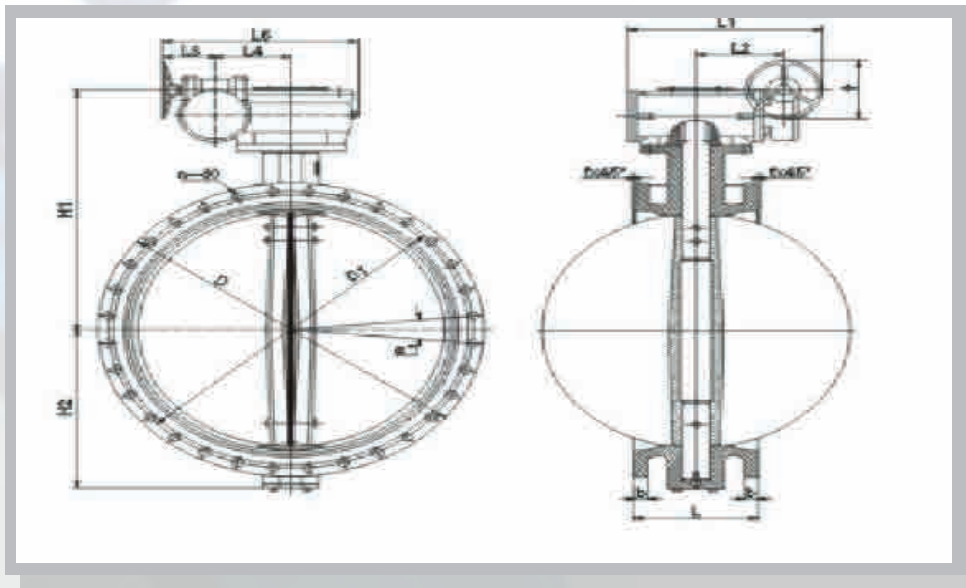
La Válvula Mariposa FLOWRAM puede trabajar con líquidos limpios o con sólidos en suspensión. Gracias a su robusto asiento de elastómero (Caucho Natural, EPDM, Buna Nitrilo, etc.), el cual recubre todo el ancho interior del cuerpo, y al disco de acero inoxidable, se garantiza mayor resistencia a la abrasión y evita el rápido deterioro del asiento a causa de sólidos de diversos tamaños (arenas gruesas con bordes cortantes). Se utiliza especialmente en minería (pulpa, relaves), aguas servidas o desagües, agua potable, plantas de tratamiento, agua de mar, líquidos corrosivos.

DIÁMETRO: DN 100 (4")- DN 2000 (80")

TEMPERATURA MAX. DE TRABAJO: 70 °c

PRESIÓN NOMINAL: PN 10 (150psi) - PN 16 (230psi)

VALVULA MARIPOSA FLOWRAM			
ITEM	DESCRIPCION	MATERIAL	NORMA
1	CUERPO	HIERRO DUCTIL	ASTM A-536
2	EJE	ACERO INOXIDABLE	AISI 304 , 316 , 316 L
3	ASIENTO DEL CUERPO	EPDM, Caucho Duro, Buna Nitrilo, etc.	
4	DISCO	ACERO INOXIDABLE, HIERRO DUCTIL	AISI 304 , 316 , 316 L
5	PERNO	ACERO INOXIDABLE AISI 304	AISI 304



NOMINAL DIAMETER DN	L	1.0 MPa			1.6 MPa			WEIGHT
		D	D1	n-do	D	D1	n-do	
50	108	165	125	4-18	165	125	4-18	12.8
65	112	185	145	4-18	185	145	4-18	14.9
80	114	200	160	8-18	200	160	8-18	15.8
100	127	220	180	8-18	220	180	8-18	19
125	140	250	210	8-18	250	210	8-18	23.4
150	140	285	240	8-22	285	240	8-22	26.9
200	152	340	295	8-22	340	295	12-22	44.8
250	165	395	350	12-22	405	355	12-26	57.7
300	178	445	400	12-22	460	410	12-26	72.9
350	190	505	460	16-22	520	470	16-26	96.6
400	216	565	515	16-26	580	525	16-30	136
450	222	615	565	20-26	640	585	20-30	177
500	229	670	620	20-26	710	650	24-36	237
600	267	780	725	20-30	840	770	24-36	307
700	292	895	840	24-30	910	840	24-36	371
800	318	1015	950	24-33	1025	950	24-39	608
900	330	1115	1050	24-33	1125	1050	28-39	728
1000	410	1230	1160	24-36	1255	1170	28-42	927
1200	470	1456	1380	28-39	1485	1390	32-48	1423