

# ACOUPLE SERIE 38



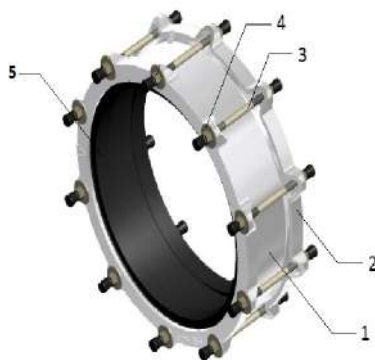
## DESCRIPCIÓN

Los acoplamientos MAXIRAM SERIE 38 UNEN toda clase de tubos, proporcionan conexiones flexibles, a prueba de fugas que duran la vida de la tubería. Son fáciles de instalar dando un ajuste exacto al tubo, absorben las vibraciones y movimiento de la tubería (dilatación-contracción de 3/8" por c/6 metros de tubo de acero a 120°C) (\*). Pueden trabajar con grados de desalineación del tubo sin afectar el ajuste, permitiendo realizar curvas con tubos rectos. Sirven para realizar tendido, reemplazo, montajes y desmontaje rápidos en unidades de bombeo, para mantenimiento, sirven para todo tipo de equipamiento donde se utilizan tuberías

La junta MAXIRAM SERIE 38, trabaja con tubos de acero, HDPE, hierro dúctil, fibra de vidrio, etc. Se fabrican para tubos de 1" a 76" de diámetro, en acero al carbono y aceros inoxidable para fluidos corrosivos.

El ACOPLAMIENTO MAXIRAM SERIE 38 MINE, es para servicio en líneas que transportan slurry o pulpas mineras altamente abrasivas, vienen recubiertas interiormente de caucho anti abrasivo que evita la erosión de la unión eliminando contacto entre la pulpa y el metal del acople, obteniendo un tiempo de vida útil mucho mayor y dando mejor beneficio económico al usuario (utilizado por Shougang Hierro Perú: Mineral de Hierro con agua mar)

(\* En caso de deslizamiento mayor usar junta de expansión MAXIRAM SERIE 63 (Uniones largas)

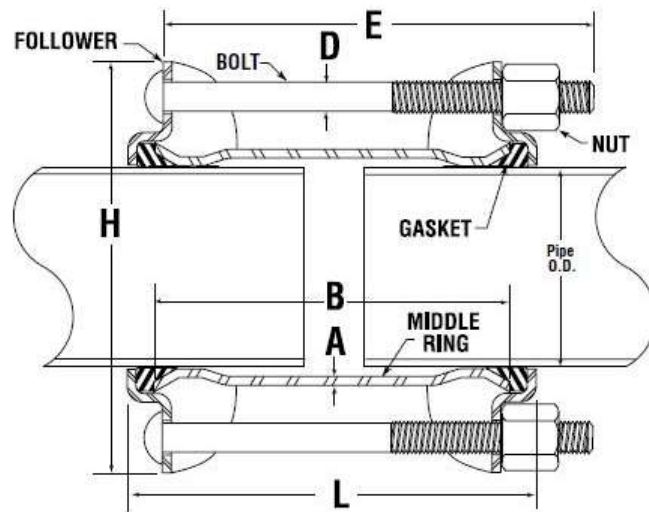


Ítem	Descripción	Material
1	Anillo Central	Acero ASTM A-281 (*)
2	Brida	Acero Fundido SAE 1020 (*)
3	Espárrago	Acero inox AISI 304 (*)
4	Tuerca y Arandela	Acero inox. AISI 304 (*)
5	Empaquetadura	Buna-Nitrilo, EPDM, Poliuretano, etc
Recubrimiento exterior		Pintura epóxica, espesor de 200 micras o Galvanizado en caliente

(\* ACERO INOX AISI-304, 316, 316L

### NOTA:

La UNION MAXIRAM SERIE 38 MINE viene internamente recubierto de caucho anti abrasivo para trabajar especialmente SLURRY



Pipe Nominal Size (In)	Middle Ring Thickness & Length (A&B)	Bolts No./Diam. X Length (D&E)	OVERALL DIMENSIONS		Working Pressure Lbs. Per Sq. In	Max. Test Pressure Lbs. Per Sq. In.	Approx. Weight Each (Lbs.)
			Diam (H)	Length (L)			
1	0.148x5	2-1/2 x 7-1/4	4-1/16	8-1/2	1500	2250	4
2	0.156x4	2-1/2 x 7-1/4	5-3/8	8-1/2	-	-	4.5
2	0.156x7	3-5/8 x 10-3/4	6-1/4	11-1/2	1326	1989	13
3	0.156x4	3-1/2 x 6	6-1/2	8	-	-	7
3	0.156x7	4-5/8 x 8-1/4	8	9-1/2	982	1473	17.5
4	0.188x4	3-1/2 x 6	7-1/2	8	-	-	8
4	0.188x7	4-5/8 x 8-1/4	9	9-1/2	931	1396	23.5
5	0.188x4	4-1/2 x 6	8-1/2	8	-	-	10
5	1/4x7	4-5/8 x 8-1/4	10-3/8	9-1/2	1205	1808	25
12	1/4x5	8-5/8 x 6	16-3/4	6-7/8	558	873	45
12	1/4x7	8-5/8 x 8-1/4	16-3/4	9-1/2	558	873	56
14	1/4x7	8-5/8 x 10-3/4	18	11-7/8	510	765	60
14	3/8x7	8-5/8 x 10-3/4	18	11-7/8	754	1131	72
16	1/4x7	10-5/8 x 10-3/4	20	11-7/8	449	673	70
16	3/8x7	10-5/8 x 10-3/4	20	11-7/8	667	997	82
18	1/4x7	10-5/8 x 10-3/4	22	11-7/8	401	602	75
18	3/8x7	10-5/8 x 10-3/4	22	11-7/8	595	892	88
20	1/4x7	12-5/8 x 10-3/4	24-1/16	11-7/8	362	543	86
20	3/8x7	12-5/8 x 10-3/4	24-1/16	11-7/8	538	807	90
22	1/4x7	14-5/8 x 10-3/4	26	11-7/8	330	495	98
22	3/8x7	14-5/8 x 10-3/4	26	11-7/8	491	736	108
24	1/4x7	14-5/8 x 10-3/4	28	11-7/8	304	456	105
24	3/8x7	14-5/8 x 10-3/4	28	11-7/8	451	676	120
30	1/4x7	16-5/8 x 10-3/4	34	11-7/8	243	364	120
30	3/8x7	16-5/8 x 10-3/4	34	11-7/8	303	454	153
36	3/8x7	18-5/8 x 10-3/4	40	11-7/8	253	379	181
42	1/2x10	20-5/8 x 15	47	16-1/2	346	519	351
48	1/2x10	22-5/8 x 15	53	16-1/2	304	456	399